



Alimentazione

Tensione nominale Us

min	VAC	110
max	VAC	240 ±10%

Frequenza di impiego

min	Hz	50 ±10%
max	Hz	60 ±10%

Potenza assorbita

max	VA	630
max	W	311

Fusibile interno

A	8
---	---

Ciclo di carica

Riferimento norme

IEC62368-1

Tipo di batteria

Batterie al piombo sigillate e non

Tensione batteria

VDC 24

Tensione di carica (Uc)

in pos. V1:27.6;
V2:27.0

Boost

% Uc +4.4

Corrente di carica (Ic)

A 10

Regolazione corrente di carica

% Ic 20 a 100

Protezioni

Fusibile alimentazione rete; Inibizione carica per:
1. cortocircuito sui morsetti batteria,
2. inversione polarità batteria,
3. tensione bassa ai poli batteria (<0,5 Ue), 4. sovraccarico uscita

Segnalazioni

Indicazione LED condizione operativa

Yes

LED inversione polarità

Yes

Circuito uscita allarme

Tipo di uscita

1 relè

Portata nominale

5A 30VDC

Caratteristiche meccaniche

Tipo custodia

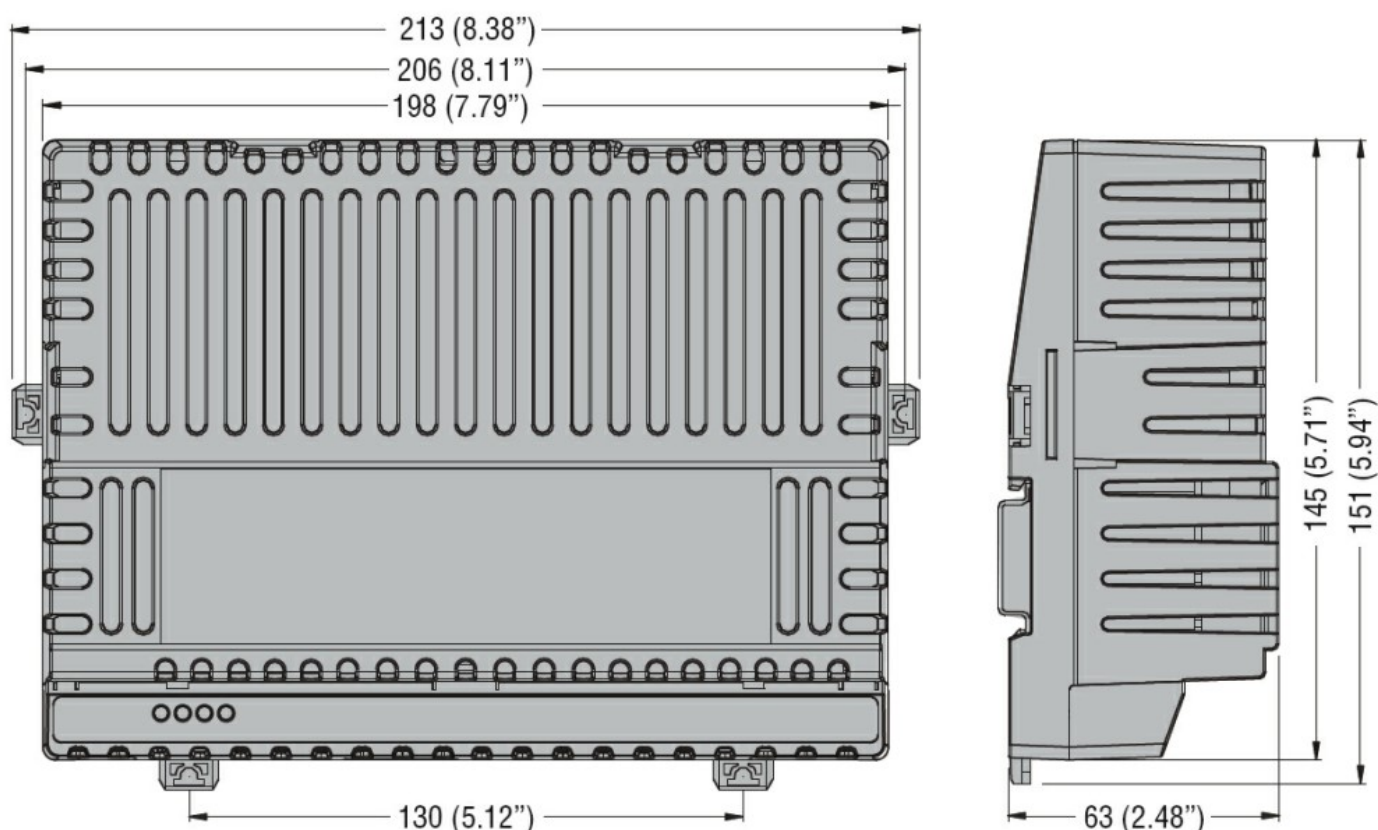
Internal panel mounting

Attacchi tipo

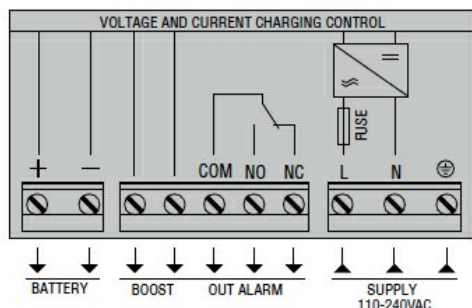
Fissi

Fissaggio	Profilato omega 35mm (IEC/EN 60715) o a vite	
Peso prodotto	g	710
Condizioni ambientali		
Temperatura	Temperatura di impiego	
	min	°C -30
	max	°C +55
	Temperatura di stoccaggio	
	min	°C -30
	max	°C +80
Grado di protezione	IP20	

Dimensioni



Schemi elettrici



Omologazioni e conformità

Conformità

CSA C22.2 n°60950-1

IEC/EN/BS 61000-6-2

IEC/EN/BS 62368-1

UL 60950-1

Omologazioni

cURus
EAC

Classificazione ETIM

ETIM 8.0

EC000359 -
caricabatterie
universale