



Alimentazione

Tensione nominale Us

min	VAC	100
max	VAC	240 ±10%

Frequenza di impiego

min	Hz	50 ±5%
max	Hz	60 ±5%

Potenza assorbita

max	VA	150
max	W	77

Potenza massima dissipata

W 9

Fusibile interno

A 2

Ciclo di carica

Riferimento norme

IEC62368-1

Tipo di batteria

Al piombo

Tensione batteria

VDC 24

Tensione di carica (Uc)

27.2 VDC

Corrente di carica (Ic)

A 2.5

Regolazione corrente di carica

% Ic Fissi

Protezioni

Fusibile alimentazione rete; Inibizione carica per:
1. cortocircuito sui morsetti batteria,
2. inversione polarità batteria,
3. tensione bassa ai poli batteria (<0,5 Ue),
4. sovraccarico uscita

Segnalazioni

LED inversione polarità

Yes

Circuito uscita allarme

Tipo di uscita

1 relè

Portata nominale

AC1: 3A 250VAC

Caratteristiche meccaniche

Tipo custodia

Modular DIN rail mounting

Attacchi tipo

Fissi

Fissaggio

Profilato omega 35mm (IEC/EN 60715) o a vite

Peso prodotto

g 332

Condizioni ambientali

Temperatura

Temperatura di impiego

min	°C	-40
max	°C	+51

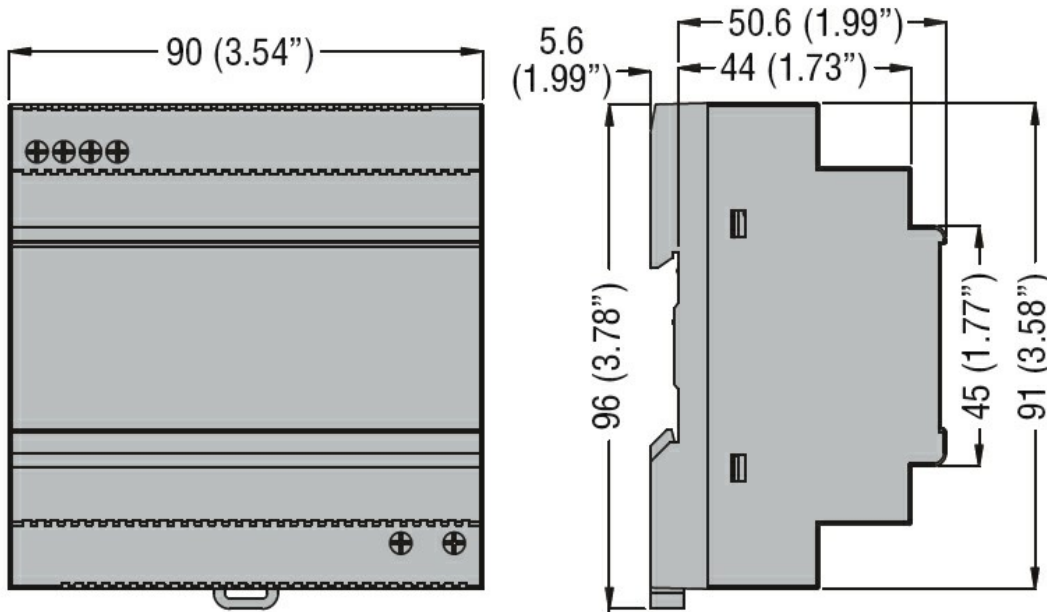
Temperatura di stoccaggio

min	°C	-40
max	°C	+85

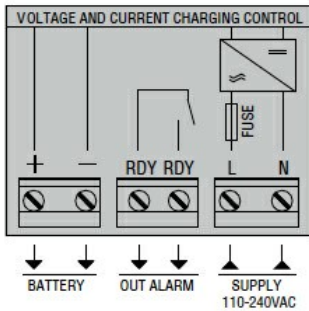
Grado di protezione

IP20

Dimensioni



Schemi elettrici



Omologazioni e conformità

Conformità

- IEC/EN/BS 60100-6-2
- IEC/EN/BS 61000-6-3
- IEC/EN/BS 62368-1

Omologazioni

- cURus
- EAC

Classificazione ETIM

ETIM 8.0

EC000359 -
caricabatterie
universale