



Caratteristiche generali

Numero di sorgenti controllate	Nr.	3
Numero di congiuntori controllati	Nr.	2
Display		Display grafico LCD retroilluminato 128x112 pixel
Lingue	Nr.	8
Espandibilità		3 slot di espansione per moduli EXP ...

Alimentazione AC

Tensione nominale AC	VAC	100...240
Limiti di funzionamento AC	VAC	90...264
Frequenza nominale	Hz	50/60
Campo di funzionamento frequenza	Hz	45...66
Immunità alle microinterruzioni	110VAC	ms ≤40
	220VAC	ms ≤200
Immunità alle microinterruzioni (con espansione EXP)	110VAC	ms ≤20
	220VAC	ms ≤100
Potenza assorbita AC (max)	VA	16.5

Alimentazione DC

Tensione nominale DC	VDC	12-24-48
Limiti di funzionamento DC	VDC	7.5...57.6
Corrente assorbita max	mA	510mA at 12VDC, 260mA at 24VDC, 135mA at 48VDC
Potenza massima assorbita / dissipata	W	6.5

Ingressi di tensione

Tensione nominale Ue massima		100...600VAC L-L (346VAC L-N)
Campo di misura	V	50...720VAC L-L (415VAC L-N)
Campo di frequenza	Hz	45...66Hz - 360...440Hz
Tipo di misura		Vero valore efficace (TRMS)
Impedenza in ingresso	fase-fase fase-neutro	>1.10MΩ >0.55MΩ
Precisione di misura		±0.25% f.s. ±1 digit

Modalità di collegamento		Linea monofase, bifase, trifase con o senza neutro e sistema trifase bilanciato
Ingressi di corrente		
Campo di misura		for scale 5A: 0.02 - 6A~ for scale 1A: 0.02 - 1.2A~
Tipo di ingresso		Shunt alimentato da trasformatore di corrente esterno (bassa tensione) 5A max
Tipo di misura		Vero valore efficace (TRMS)
Sovraccaricabilità		1.2 Ie
Limite termico di breve durata	A	50A per 1 secondo
Autocomsumo per fase	W	<0.6VA
Ingressi digitali		
Numero di ingressi digit.	Nr.	12
Tipo di ingresso digitale di corrente		Negativo
Segnale di ingresso basso	mA	≤8
Segnale di ingresso alto	VDC	≤2.2
Ritardo del segnale d'ingresso	VDC	≥3.4
	ms	≥50
Orologio datario		
Riserva di carica		Condensatore di backup
Funzionamento senza tensione di alimentazione		14 giorni circa
Uscite a relè		
Numero di usci. relè	Nr.	10
Configurazione contatti		6 x 1NA + 4 in scambio
Durata elettrica	cycles	10 ⁵
Durata meccanica	cycles	10 ⁷
Uscite statiche		
Numero di uscite stat.		1 (OUT8)
Tipo di uscita statica		NO
Uscita statica Tensione di impiego	V	10...30
Corrente massima	mA	50
Comunicazione		
Interfac. NFC		Sì
Porta di comunicazione ottica USB sul fronte		Sì, con connettore USB CX01 (opzionale)
Porta di comunicazione ottica Wi-Fi sul fronte		Sì, con connettore Wi-Fi CX02 (opzionale)
Connessione USB		EXP1010 (optional)
RS232		EXP1011 (optional)

RS485	Built-in o EXP1012 (opzionale)
Ethernet	EXP1013 (optional)
Profibus	EXP1014 (optional)
via modem	EXP1015 (optional)

Funzioni

Numero di congiuntori gestibili	2
Tipologia sorgente programmabile	Si
Transazione chiusa	Si
Gestione carichi non prioritari	Si
Gestione commutazione con soglie di potenza	Si
Logica PLC programmabile	Si
Temporizzatori	Si
Layout impianto disponibili a display	14
Layout impianto personalizzabili	Si
Allarmi utente	Si
Limiti	Si
Registrazione eventi	250
Orologio datario con riserva di carica	Si
Allarmi acustici	Si
Ingressi analogici	EXP1004 (optional)
Uscite analogiche	EXP1005 (optional)
Accessorio per remotizzazione allarmi	RGKRR (optional)

Condizioni ambientali

Temperatura

Temperatura di impiego

min	°C	-30
max	°C	+70

Temperatura di stoccaggio

min	°C	-30
max	°C	+80

Umidità relativa	%	<80%
Grado di inquinamento massimo		2
Categoria di sovratensione		3
Categoria di misura		III
Sequenza climatica		Z/ABDM (IEC/EN 60068-2-61)
Resistenza a urti		15g (IEC/EN 60068-2-27)
Resistenza alle vibrazioni		0.7g (IEC/EN 60058-2-6)

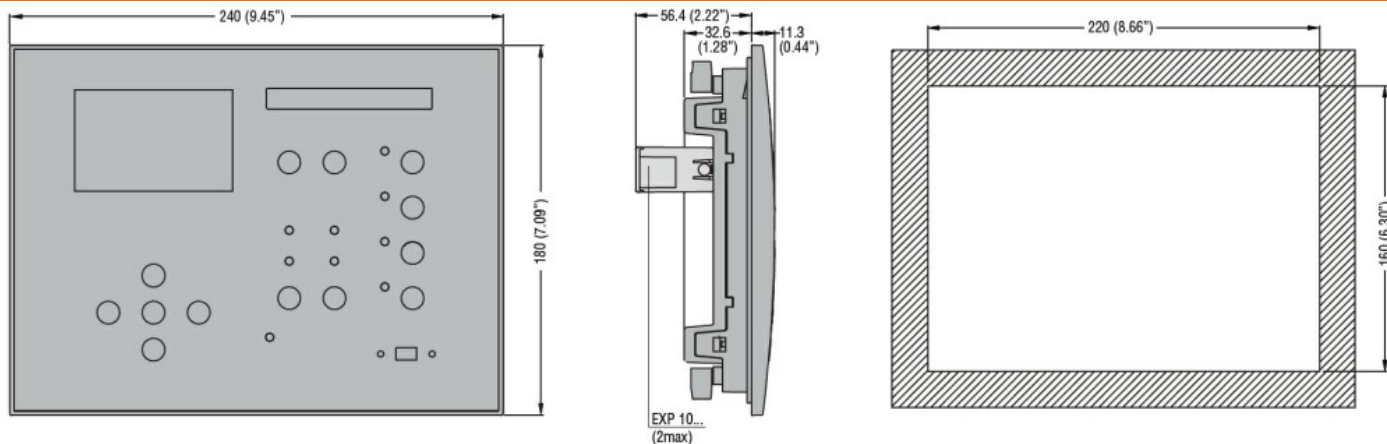
Custodia

Esecuzione	Da incasso
Materiale	Policarbonato
Montaggio	Ad incasso - foro pannello 220x160 mm

COMMUTATORE DI RETE AUTOMATICO CON PORTA OTTICA PER IL CONTROLLO DI 3 LINEE E 2 CONGIUNTORE (180X240MM), ALIMENTAZIONE 110...240VAC E 12/24/48VDC, ESPANDIBILE CON MODULI DI ESPANSIONE EXP..., CON INTERFACCIA RS485, INGRESSI DI CORRENTE TRIFASE+NEUTRO

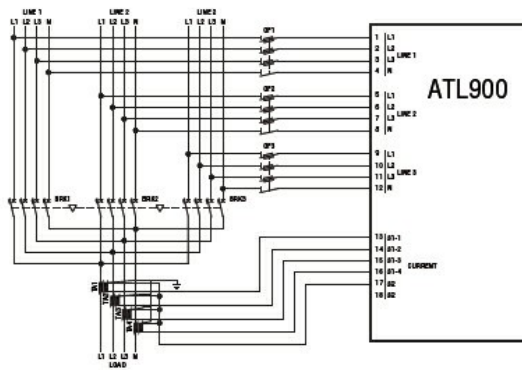
Grado di protezione		IP65 frontale, IP20 sui terminali
Dimensioni (L x A x P)	mm	240 x 180 x 43.9
Peso prodotto	g	1800

Dimensioni

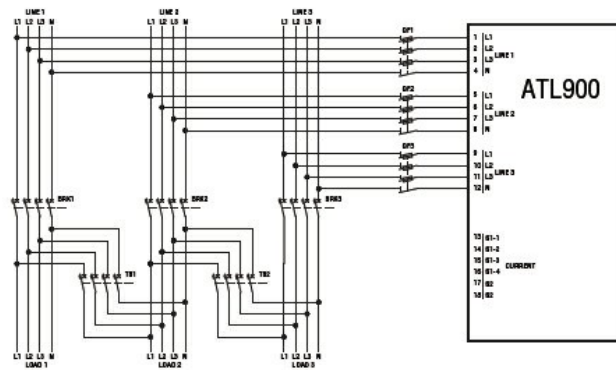


Schemi elettrici

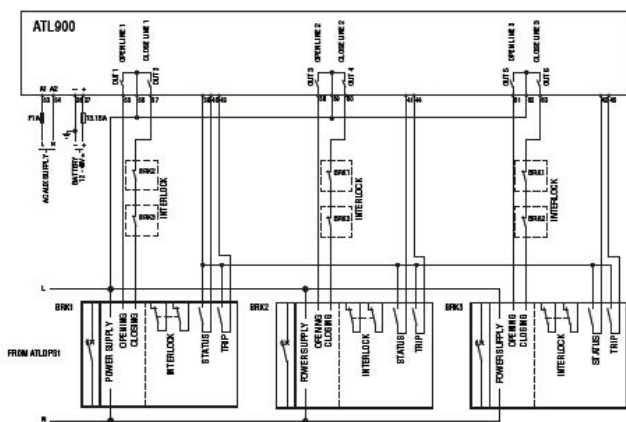
Power connection diagrams
Three breakers



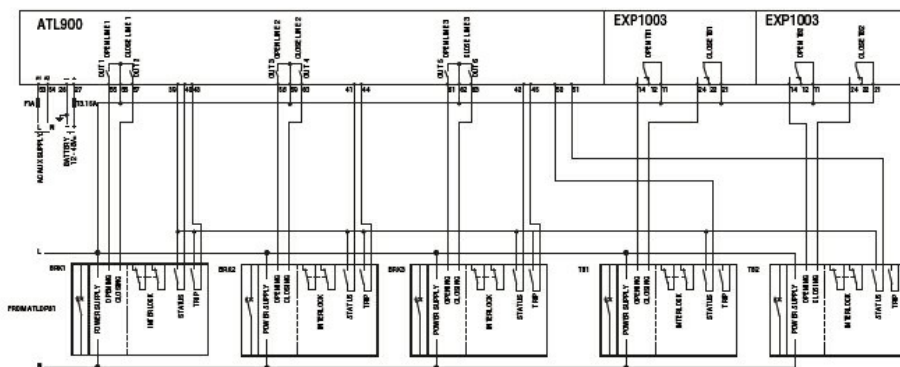
Power connection diagrams
Three breakers and two tie breakers



Control connection diagrams
Three breakers



Control connection diagrams
Three breakers and two tie breakers



Omologazioni e conformità

Conformità

- CSA C22.2 n° 14
- IEC/EN 60947-1
- IEC/EN 60947-6-1
- IEC/EN 61000-6-2
- IEC/EN 61000-6-4
- IEC/EN 61010-1
- IEC/EN 61010-2
- UL508

Omologazioni

- cULus
- EAC
- RCM

Classificazione ETIM

ETIM 8.0

EC000236 -
Modulo CPU per
PLC