



Caratteristiche generali

Numero di sorgenti controllate	Nr.	2
Numero di congiuntori controllati	Nr.	1
Display		Display grafico LCD retroilluminato 128x80 pixel
Lingue	Nr.	8
Espandibilità		3 slot di espansione per moduli EXP ...

Alimentazione AC

Tensione nominale AC	VAC	110...240
Limiti di funzionamento AC	VAC	90...264
Frequenza nominale	Hz	50/60
Campo di funzionamento frequenza	Hz	45...66
Immunità alle microinterruzioni	110VAC	ms ≤40
	220VAC	ms ≤200
Immunità alle microinterruzioni (con espansione EXP)	110VAC	ms ≤20
	220VAC	ms ≤100
Potenza assorbita AC (max)	VA	12.5

Alimentazione DC

Tensione nominale DC	VDC	12-24-48
Limiti di funzionamento DC	VDC	7.5...57.6
Corrente assorbita max	mA	400mA at 12VDC, 220mA at 24VDC, 100mA at 48VDC
Potenza massima assorbita / dissipata	W	4.8

Ingressi di tensione

Tensione nominale Ue massima		100...600VAC L-L (346VAC L-N)
Campo di misura	V	50...720VAC L-L (415VAC L-N)
Campo di frequenza	Hz	45...66
Tipo di misura		Vero valore efficace (TRMS)
Impedenza in ingresso	fase-fase fase-neutro	>1.10MΩ >0.55MΩ
Precisione di misura		±0.25% f.s. ±1 digit

Modalità di collegamento		Linea monofase, bifase, trifase con o senza neutro e sistema trifase bilanciato
Ingressi digitali		
Numero di ingressi digit.	Nr.	8
Tipo di ingresso digitale di corrente		Negativo
Segnale di ingresso basso	mA	≤8
Segnale di ingresso alto	VDC	≤2.2
Ritardo del segnale d'ingresso	VDC	≥3.4
	ms	≥50
Orologio datario		
Riserva di carica		Condensatore di backup
Funzionamento senza tensione di alimentazione		14 giorni circa
Uscite a relè		
Numero di usci. relè	Nr.	7
Configurazione contatti		4 x 1NA + 3 in scambio
Durata elettrica	cycles	10 ⁵
Durata meccanica	cycles	10 ⁷
Comunicazione		
Interfac. NFC		Si
Porta di comunicazione ottica USB sul fronte		Si, con connettore USB CX01 (opzionale)
Porta di comunicazione ottica Wi-Fi sul fronte		Si, con connettore Wi-Fi CX02 (opzionale)
Connessione USB		EXP1010 (optional)
RS232		EXP1011 (optional)
RS485		Built-in o EXP1012 (opzionale)
Ethernet		EXP1013 (optional)
Profibus		EXP1014 (optional)
via modem		EXP1015 (optional)
Funzioni		
Numero di congiuntori gestibili		1
Tipologia sorgente programmabile		Si
Transazione chiusa		Si
Gestione carichi non prioritari		Si
Logica PLC programmabile		Si
Temporizzatori		Si
Layout impianto disponibili a display		6
Layout impianto personalizzabili		Si
Allarmi utente		Si
Limiti		Si

Registrazione eventi	250
Orologio datario con riserva di carica	Si
Allarmi acustici	Si
Ingressi analogici	EXP1004 (optional)
Uscite analogiche	EXP1005 (optional)

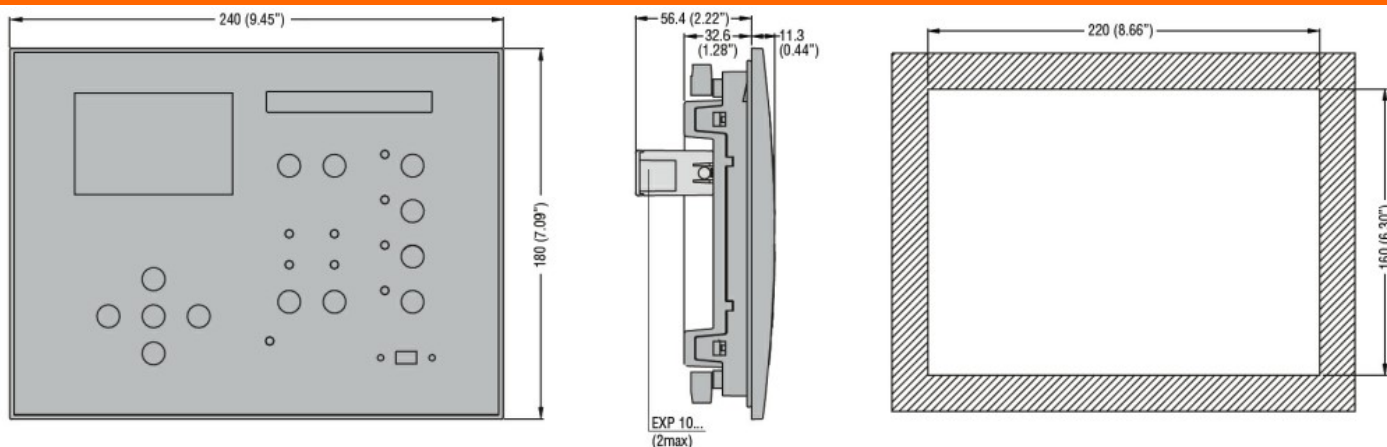
Condizioni ambientali

Temperatura	Temperatura di impiego	min	°C	-30
		max	°C	+70
	Temperatura di stoccaggio	min	°C	-30
		max	°C	+80
Umidità relativa		%		<80%
Grado di inquinamento massimo				2
Categoria di sovratensione				3
Categoria di misura				III
Sequenza climatica				Z/ABDM (IEC/EN 60068-2-61)
Resistenza a urti				15g (IEC/EN 60068-2-27)
Resistenza alle vibrazioni				0.7g (IEC/EN 60058-2-6)

Custodia

Esecuzione	Da incasso
Materiale	Polycarbonato
Montaggio	Ad incasso - foro pannello 220x160 mm
Grado di protezione	IP65 frontale, IP20 sui terminali
Dimensioni (L x A x P)	mm 240 x 180 x 43.9
Peso prodotto	g 1000

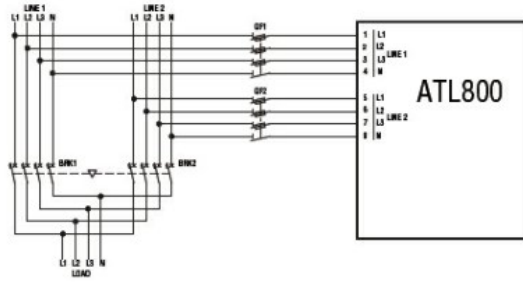
Dimensioni



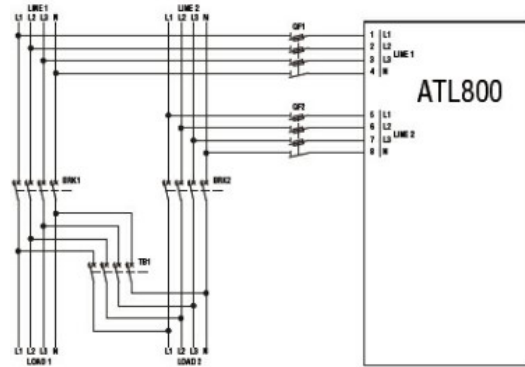
Schemi elettrici

COMMUTATORE DI RETE AUTOMATICO CON PORTA OTTICA PER IL CONTROLLO DI 2 LINEE E 1 CONGIUNTORE (180X240MM), ALIMENTAZIONE 110...240VAC E 12/24/48VDC, ESPANDIBILE CON MODULI DI ESPANSIONE EXP..., CON INTERFACCIA RS485

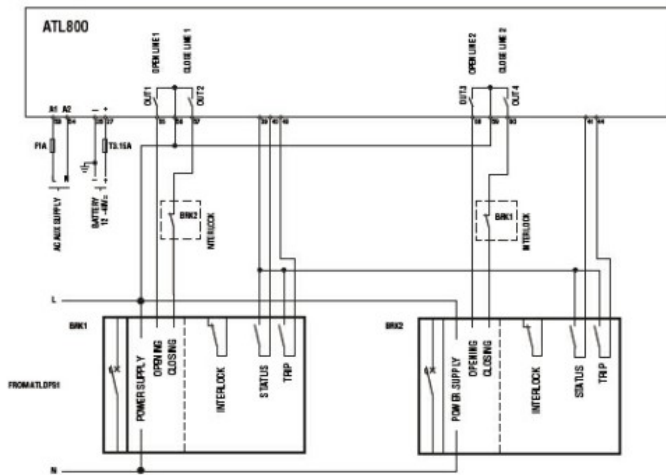
Power connection diagrams
Two breakers



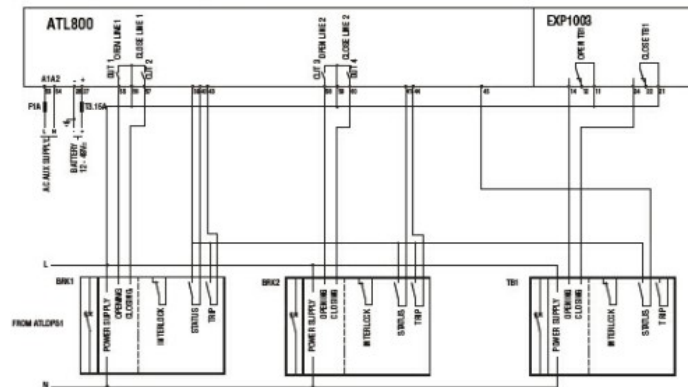
Power connection diagrams
Two breakers and a tie breaker



Control connection diagrams
Two breakers



Control connection diagrams
Two breakers and a tie breaker



Omologazioni e conformità

Conformità

- CSA C22.2 n° 14
- IEC/EN 60947-1
- IEC/EN 60947-6-1
- IEC/EN 61000-6-2
- IEC/EN 61000-6-4
- IEC/EN 61010-1
- IEC/EN 61010-2
- UL508

Omologazioni

- cULus
- EAC
- RCM

Classificazione ETIM

ETIM 8.0

EC000236 -
Modulo CPU per
PLC