



Caratteristiche generali

Numero di sorgenti controllate	Nr.	2
Display		Display grafico LCD retroilluminato 128x80 pixel
Lingue	Nr.	5
Espandibilità		2 slot di espansione per moduli EXP ...

Alimentazione AC

Tensione nominale AC	VAC	110...240
Limiti di funzionamento AC	VAC	90...264
Frequenza nominale	Hz	50/60
Campo di funzionamento frequenza	Hz	45...66
Immunità alle microinterruzioni	110VAC	ms ≤50
	220VAC	ms ≤250
Immunità alle microinterruzioni (con espansione EXP)	110VAC	ms ≤25
	220VAC	ms ≤120
Potenza assorbita AC (max)	VA	9.5

Alimentazione DC

Tensione nominale DC	VDC	12-24
Limiti di funzionamento DC	VDC	7.5...33
Corrente assorbita max	mA	230mA at 12VDC, 120mA at 24VDC
Potenza massima assorbita / dissipata	W	2.9

Ingressi di tensione

Tensione nominale Ue massima		100...480VAC L-L (277VAC L-N)
Campo di misura	V	50...576VAC L-L (333VAC L-N)
Campo di frequenza	Hz	45...65
Tipo di misura		Vero valore efficace (TRMS)
Impedenza in ingresso	fase-fase	>1.0MΩ
	fase-neutro	>0.5MΩ
Precisione di misura		±0.25% f.s. ±1 digit

Modalità di collegamento	Linea monofase, bifase, trifase con o senza neutro e sistema trifase bilanciato
--------------------------	---

Ingressi digitali

Numero di ingressi digit.	Nr.	6
Tipo di ingresso digitale di corrente		Negativo
Segnale di ingresso basso	mA	≤8
Segnale di ingresso alto	VDC	≤2.2
Ritardo del segnale d'ingresso	VDC	≥3.4
	ms	≥50

Orologio datario

Riserva di carica	Condensatore di backup
Funzionamento senza tensione di alimentazione	5 min circa

Uscite a relè

Numero di usci. relè	Nr.	7
Configurazione contatti		6 x 1NA + 1 in scambio
Durata elettrica	cycles	10 ⁵
Durata meccanica	cycles	10 ⁷

Comunicazione

Porta di comunicazione ottica USB sul fronte	Sì, con connettore USB CX01 (opzionale)
Porta di comunicazione ottica Wi-Fi sul fronte	Sì, con connettore Wi-Fi CX02 (opzionale)
Connessione USB	EXP1010 (optional)
RS232	EXP1011 (optional)
RS485	EXP1012 (optional)
Ethernet	EXP1013 (optional)
Profibus	EXP1014 (optional)

Funzioni

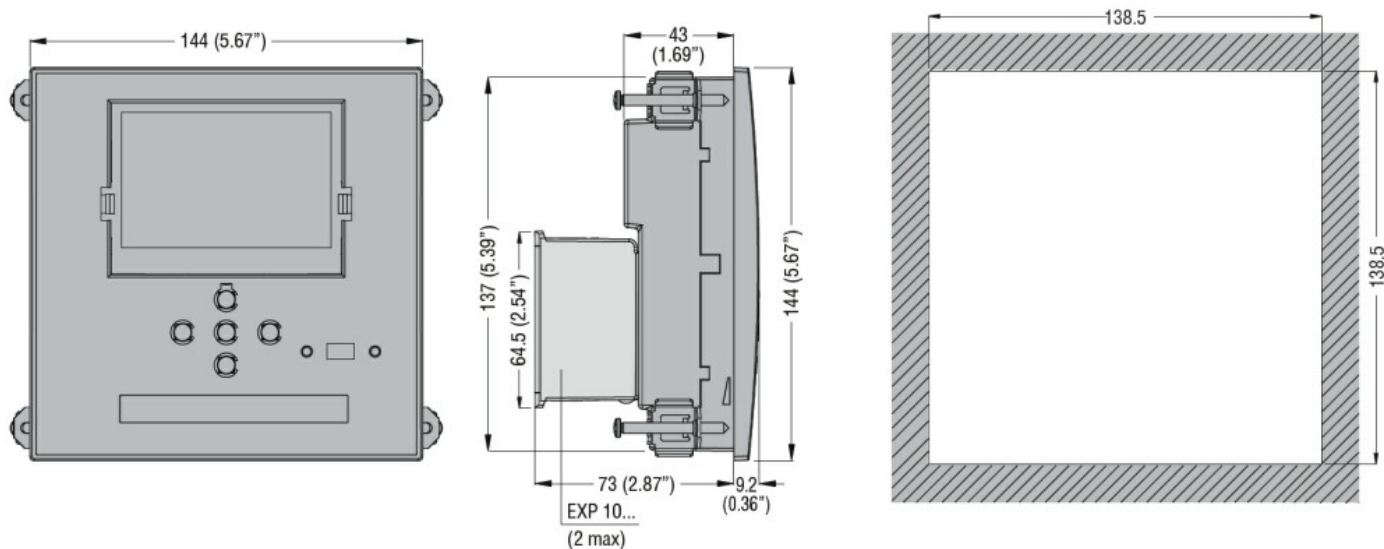
Tipologia sorgente programmabile	Monofase, bifase, trifase con o senza neutro
Allarmi utente	Si
Limiti	Si
Registrazione eventi	100
Orologio datario con riserva di carica	Si

Condizioni ambientali

Temperatura	Temperatura di impiego	min	°C	-30
		max	°C	+70
Temperatura di stoccaggio		min	°C	-30

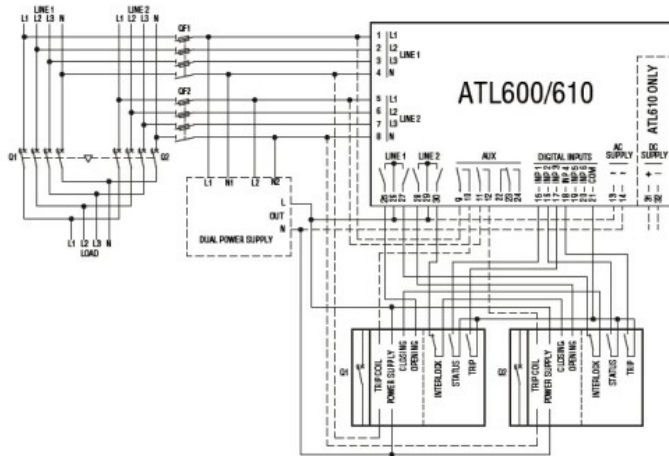
	max	°C	+80
Umidità relativa		%	<80%
Grado di inquinamento massimo			2
Categoria di sovratensione			3
Categoria di misura			III
Sequenza climatica			Z/ABDM (IEC/EN 60068-2-61)
Resistenza a urti			15g (IEC/EN 60068-2-27)
Resistenza alle vibrazioni			0.7g (IEC/EN 60068-2-6)
Custodia			
Esecuzione			Da incasso
Materiale			Policarbonato
Montaggio			Ad incasso - foro pannello 138x138 mm
Grado di protezione			IP40 frontale, IP65 con guarnizione opzionale codice EXP8001, IP20 sui terminali
Dimensioni (L x A x P)	mm		144 x 144 x 52.2
Peso prodotto	g		680

Dimensioni

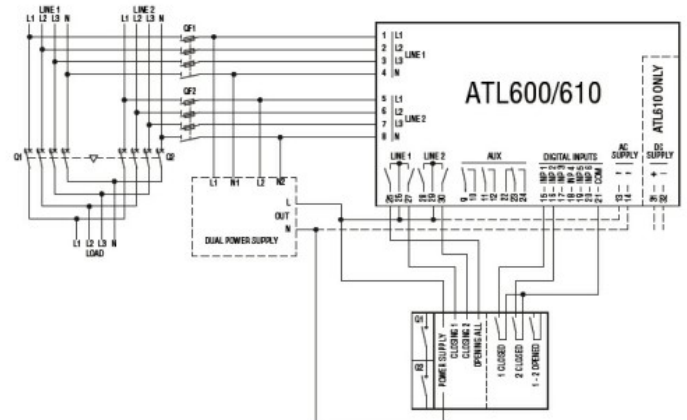


Schemi elettrici

Connection diagrams
Motorised breaker control



Connection diagrams
Motorised changeover switches control



Omologazioni e conformità

Conformità

- CSA C22.2 n°14
- IEC/EN 60947-1
- IEC/EN 60947-6-1
- IEC/EN 61000-6-2
- IEC/EN 61000-6-3
- UL508

Omologazioni

- cULus
- EAC
- RCM

Classificazione ETIM

ETIM 8.0

EC000236 -
Modulo CPU per
PLC