



Caratteristiche generali

Numero di sorgenti controllate	Nr.	2
Display		Display grafico LCD retroilluminato 128x80 pixel
Lingue	Nr.	5
Espandibilità		No

Alimentazione AC

Tensione nominale AC	VAC	110...240
Limiti di funzionamento AC	VAC	90...264
Frequenza nominale	Hz	50/60
Campo di funzionamento frequenza	Hz	45...66
Immunità alle microinterruzioni		
	110VAC	ms ≤50
	220VAC	ms ≤250
Potenza assorbita AC (max)	VA	9.5

Ingressi di tensione

Tensione nominale Ue massima		100...480VAC L-L (277VAC L-N)
Campo di misura	V	50...576VAC L-L (333VAC L-N)
Campo di frequenza	Hz	45...65
Tipo di misura		Vero valore efficace (TRMS)
Impedenza in ingresso		
	fase-fase	>1.0MΩ
	fase-neutro	>0.5MΩ
Precisione di misura		±0.25% f.s. ±1 digit
Modalità di collegamento		Linea monofase, bifase, trifase con o senza neutro e sistema trifase bilanciato

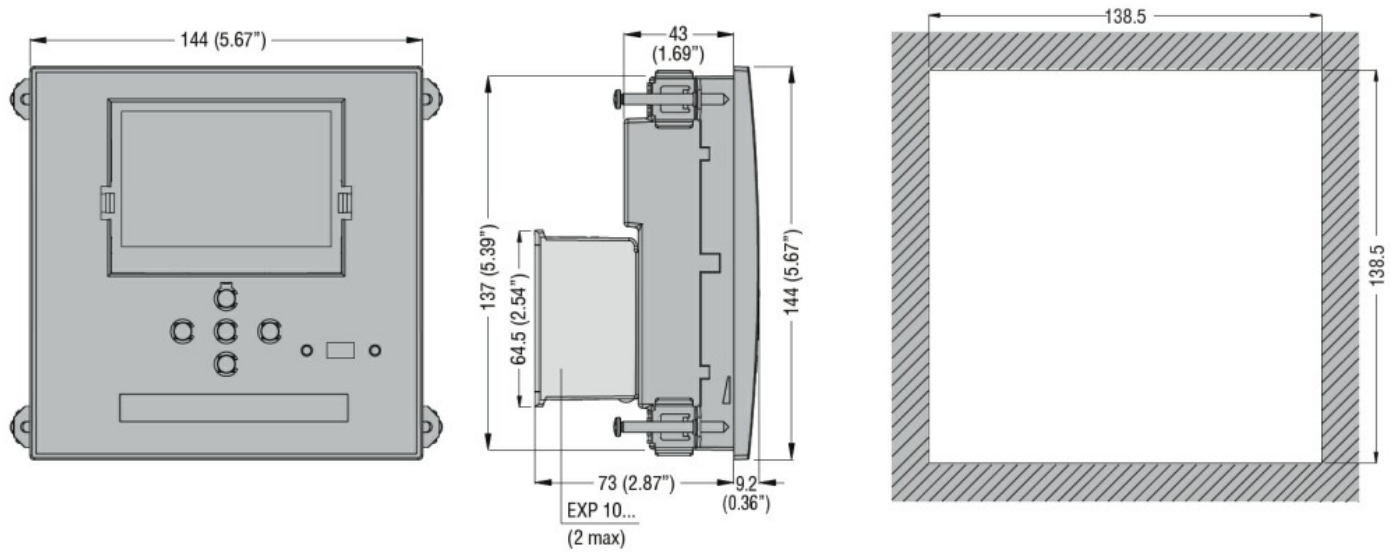
Ingressi digitali

Numero di ingressi digit.	Nr.	6
Tipo di ingresso digitale di corrente		Negativo
	mA	<8
Segnale di ingresso basso	VDC	≤2.2
Segnale di ingresso alto	VDC	≥3.4
Ritardo del segnale d'ingresso	ms	≥50

Uscite a relè

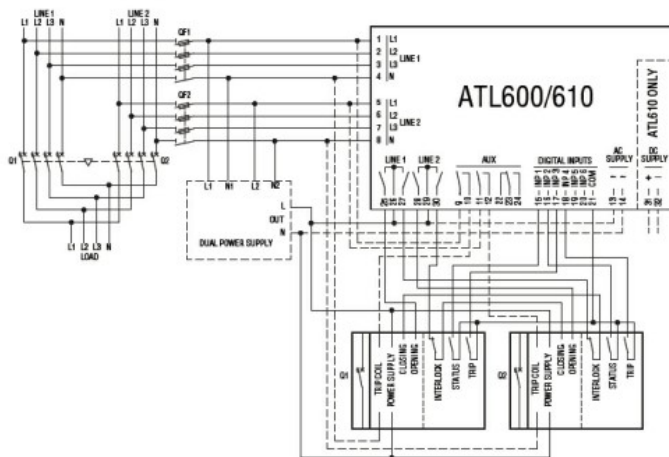
Numero di usci. relè	Nr.	7
Configurazione contatti		6 x 1NA + 1 in scambio

Durata elettrica					cycles	10 ⁵
Durata meccanica					cycles	10 ⁷
Comunicazione						
Porta di comunicazione ottica USB sul fronte						Sì, con connettore USB CX01 (opzionale)
Porta di comunicazione ottica Wi-Fi sul fronte						Sì, con connettore Wi-Fi CX02 (opzionale)
Funzioni						
Tipologia sorgente programmabile						Monofase, bifase, trifase con o senza neutro
Allarmi utente						Sì
Limiti						Sì
Registrazione eventi						100
Condizioni ambientali						
Temperatura						
	Temperatura di impiego					
		min	°C			-30
		max	°C			+70
	Temperatura di stoccaggio					
		min	°C			-30
		max	°C			+80
Umidità relativa					%	<80%
Grado di inquinamento massimo						2
Categoria di sovratensione						3
Categoria di misura						III
Sequenza climatica						Z/ABDM (IEC/EN 60068-2-61)
Resistenza a urti						15g (IEC/EN 60068-2-27)
Resistenza alle vibrazioni						0.7g (IEC/EN 60068-2-6)
Custodia						
Esecuzione						Da incasso
Materiale						Polycarbonato
Montaggio						Ad incasso - foro pannello 138x138 mm
Grado di protezione						IP40 frontale, IP65 con guarnizione opzionale codice EXP8001, IP20 sui terminali
Dimensioni (L x A x P)					mm	144 x 144 x 52.2mm
Peso prodotto					g	600
Dimensioni						

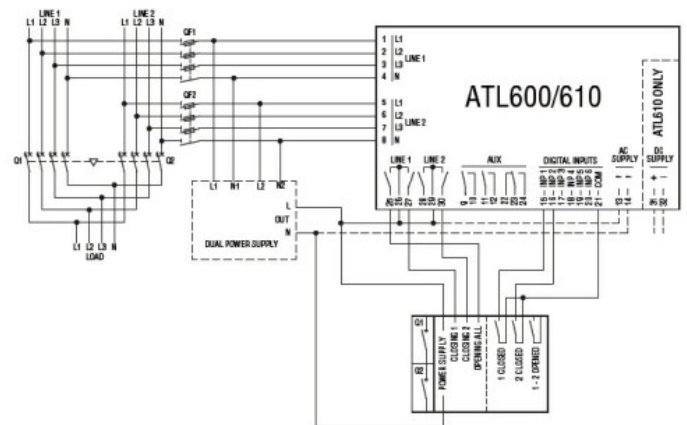


Schemi elettrici

Connection diagrams
Motorised breaker control



Connection diagrams
Motorised changeover switches control



Omologazioni e conformità

Conformità

- CSA C22.2 n°14
- IEC/EN 60947-1
- IEC/EN 60947-6-1
- IEC/EN 61000-6-2
- IEC/EN 61000-6-3
- UL508

Omologazioni

- cULus
- EAC
- RCM

Classificazione ETIM

ETIM 8.0

EC000236 -
Modulo CPU per
PLC