



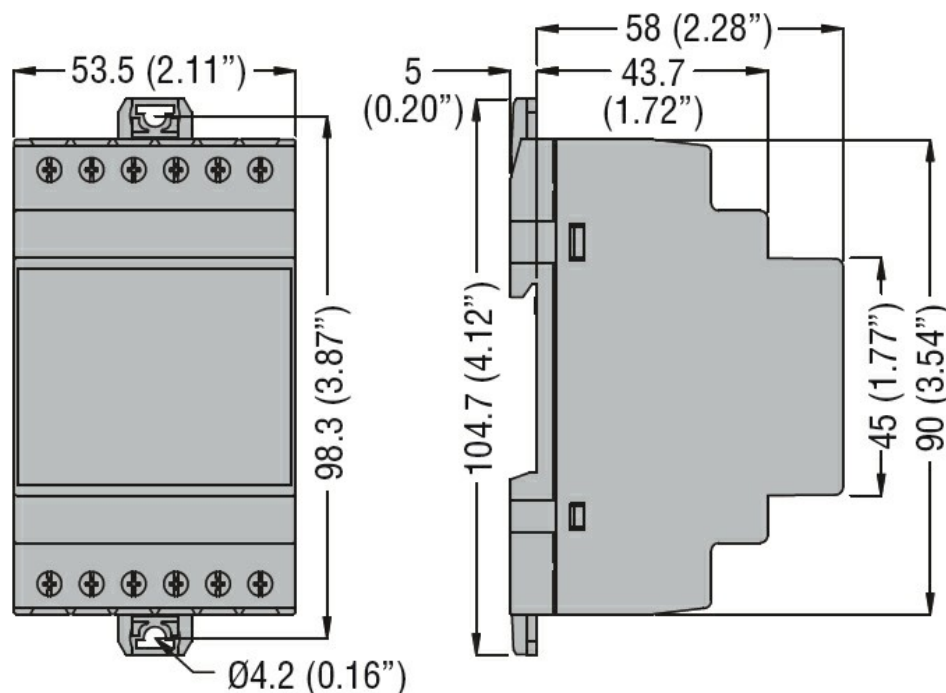
Caratteristiche generali			
Numero di sorgenti controllate	Nr.	2	
Display		No	
Espandibilità		No	
Alimentazione AC			
Tensione nominale AC	VAC	110...230	
Limiti di funzionamento AC	VAC	80...300	
Frequenza nominale	Hz	50/60	
Campo di funzionamento frequenza	Hz	45...66	
Potenza assorbita AC (max)	VA	7	
Ingressi di tensione			
Tensione nominale Ue massima		110...230VAC	
Campo di misura	V	80...300	
Campo di frequenza	Hz	45...65	
Tipo di misura		Vero valore efficace (TRMS)	
Impedenza in ingresso		fase-neutro	>8MΩ
Precisione di misura			±0.25% f.s
Modalità di collegamento			Monofase
Ingressi digitali			
Numero di ingressi digit.	Nr.	1 for rated voltage selection 110/230VAC	
Uscite a relè			
Numero di usci. relè	Nr.	3	
Configurazione contatti		2 x 2NA (OUT1, OUT2) + 1 x 1NA (alarm)	
Durata elettrica		cycles	OUT1, OUT2: 10 ⁵ Alarm output: 10 ⁵
Durata meccanica		cycles	OUT1, OUT2: 1 x 10 ⁷ Alarm output: 2 x 10 ⁷
Condizioni ambientali			
Temperatura		Temperatura di impiego	
		min	°C -30
		max	°C +70
		Temperatura di stoccaggio	
		min	°C -30
		max	°C +80
Umidità relativa		%	<80%
Grado di inquinamento massimo			2

Categoria di sovratensione	3
Categoria di misura	III
Sequenza climatica	Z/ABDM (IEC/EN 60068-2-61)
Resistenza a urti	15g (IEC/EN 60068-2-27)
Resistenza alle vibrazioni	0.7g (IEC/EN 60068-2-6)

Custodia

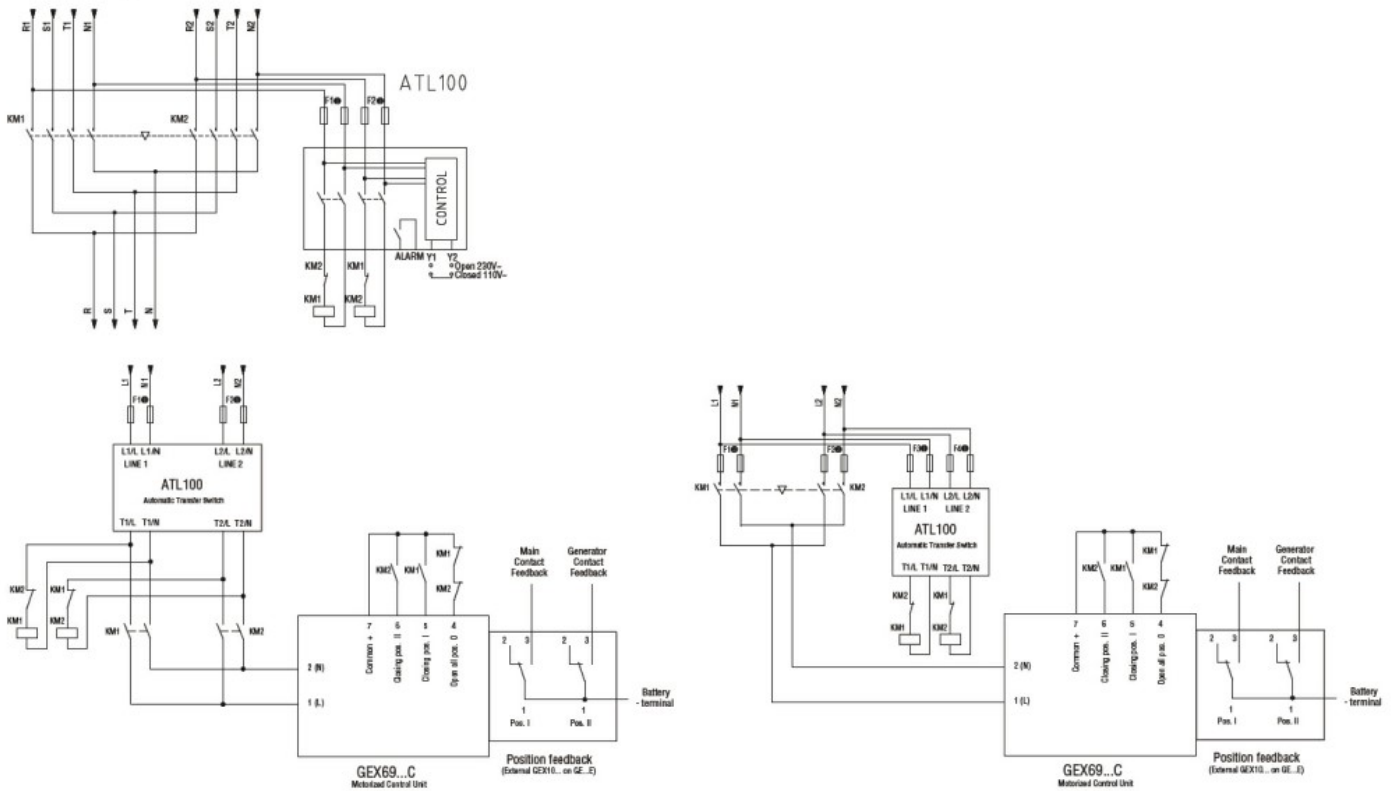
Esecuzione	Custodia modulare (3 moduli DIN 43880)
Materiale	Poliammide
Montaggio	Guida DIN 35mm (IEC / EN 60715) o tipo a vite tramite clip rimovibili
Grado di protezione	IP40 frontale, IP20 sui terminali
Dimensioni (L x A x P)	mm 53.5 x 104.7 x 63
Peso prodotto	g 300

Dimensioni



Schemi elettrici

Connection diagrams



Omologazioni e conformità

Conformità

- IEC/EN 60947-1
- IEC/EN 60947-6-1
- IEC/EN 61000-6-2
- IEC/EN 61000-6-3

Omologazioni

EAC

Classificazione ETIM

ETIM 8.0

EC000236 -
Modulo CPU per
PLC