



Caratteristiche elettriche

Alimentazione

	Tipologia di rete		Trifase
	Tensione nominale	V	380...690VAC
	tensione ausiliaria (US)		24VAC/DC
	Frequenza nominale	Hz	50/60
Corrente nominale avviatore le		A	230
Potenza nominale in linea			
	Dati IEC (T≤40°C)		
	IEC (T≤40°C) 400VAC	kW	132
	IEC (T≤40°C) 500VAC	KW	160
	IEC (T≤40°C) 690VAC	KW	200
	Dati UL (T≤40°C)		
	UL (T≤40°C) 380-415VAC	HP	125
	UL (T≤40°C) 440-480VAC	HP	150
	UL (T≤40°C) 550-600VAC	HP	200
Potenza nominale a triangolo interno			
	Dati IEC (T≤40°C)		
	IEC (T≤40°C) 400VAC	kW	160
	IEC (T≤40°C) 500VAC	KW	250
	IEC (T≤40°C) 690VAC	KW	315
	Dati UL (T≤40°C)		
	UL (T≤40°C) 380-415VAC	HP	200
	UL (T≤40°C) 440-480VAC	HP	250
	UL (T≤40°C) 550-600VAC	HP	350
Numero di fasi controllate		Nr.	3
Bypass integrato			Si
Sistema di raffreddamento			Forzato
Tensione nominale di isolamento Ui		V	690

Interfaccia di programmazione

Display	LCD graphic display
Programmazione con NFC	No
Porta ottica	No

Regolazioni di avviamento e arresto

Avviamento	Constant current, current ramp, voltage ramp, adaptive control
Arresto	Voltage ramp, adaptive control, free-wheel stop, DC braking, soft stop with braking contactor

Protezioni

Protezione alimentazione ausiliaria	Tensione troppo bassa
Protezione alimentazione	No power, phase loss, phase sequence, frequency out of limits, voltage out of limits
Protezione motore	Overload, locked rotor, current asymmetry, current too low, power too low, overtemperature, starting too long
Protezione avviatore	Overcurrent, overtemperature, phase shorted

Funzioni

Bypass integrato	Yes
Display e tastiera integrati	Si
Lingue	6
Visualizzazione misure	Yes
Controllo di coppia	No
Limite di corrente impostabile	Si
Frenatura dinamica	Si
Funzione kick start	Si
Protezione elettronica sovraccarico motore	Si
Ingresso PTC di protezione motore	Thermistor input
Protezione da mancanza di fase	Si
Protezione da inversione di fase	Si
Protezione da rotore bloccato	Si
Protezione da sovratemperatura dei tiristori	Si
Protezione basso carico	Si
programmabili di allarme	Si
Ingressi digitali	4
Ingressi analogici	0
Uscite digitali	3
Uscita analogica	1
Porta ottica per programmazione	No
Registro eventi	Si
Contaore motore	Si
Contaore avviamenti	Si
Orologio datario	Si
Tastiera esterna remotabile	Si

Ingressi e Uscite

Ingressi digitali	Numero di ingressi digit.	Nr.	4
	Tipo ingressi digit.		4 input with dry contact + 1 thermistor input
	Funzioni ingressi digit.		1x Start/Stop, 1x Reset and 2 Programmable

Uscite digitali

Numero di uscite digit.	Nr.	3
Configurazione uscite digit.		2x 1NO + 1x C/O 1NO Line contactor + 1NO Programmable + 1C/O Programmable
Funzioni uscite digit.		

Condizioni ambientali

Temperatura

Temperatura di impiego

min	°C	-10
max	°C	+60°C (with current derating >40°C)

Temperatura di stoccaggio

min	°C	-25
max	°C	+60

Altitudine massima

m	1000 without derating
---	--------------------------

Umidità relativa

%	<95%
---	------

Grado di inquinamento

	3
--	---

Custodia

Montaggio

	Fissaggio a vite
--	------------------

Grado di protezione IP

	IP00
--	------

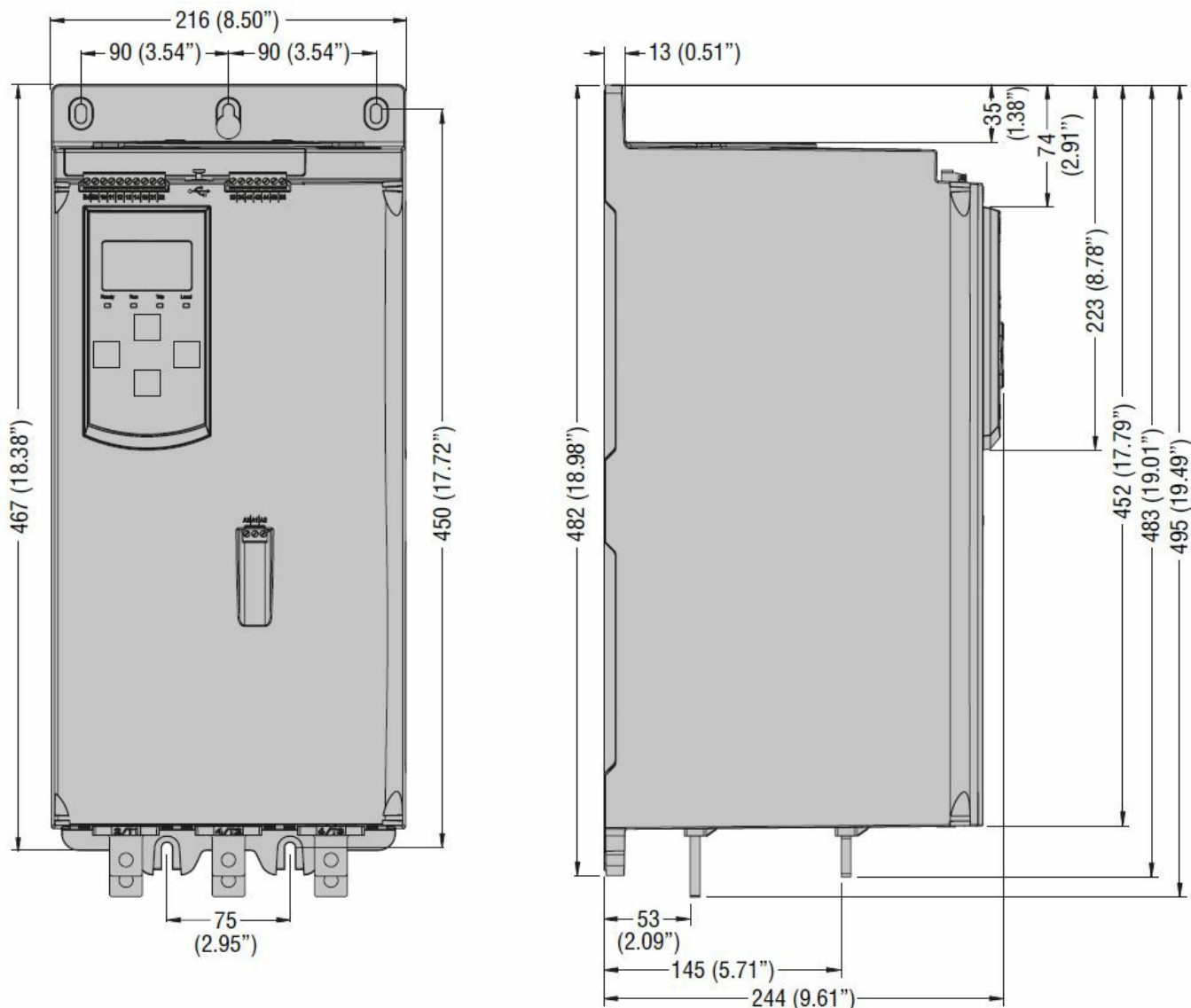
Dimensioni (L x A x P)

mm	216x495x244
----	-------------

Peso prodotto

Kg	12.7
----	------

Dimensioni



Omologazioni e conformità

Conformità

CSA C22.2 n°60947-4-2

IEC/EN/BS 60947-4-2

UL 60947-4-2

Omologazioni

cULus

RCM

Classificazione ETIM

ETIM 8.0

EC000640 -
Starter
progressivo