



Caratteristiche elettriche

Numero di poli		4
Tensione nominale di isolamento Ui	V	500
Corrente convenzionale termica in aria libera Ith IEC ≤ 40°C	A	125
Corrente nominale di picco Ipk	kA	20
Corrente nominale di breve durata Icw 1s	kA	4.5

Conessioni

Diametro foro terminale_Opzione 1	mm	1x9mm
Sezione conduttori_Opzione 1	mm ²	10...35
Coppia di serraggio Max_Opzione 1	Nm	7
	Ibin	62
Diametro foro terminale_Opzione 2	mm	1x7.5mm
Sezione conduttori_Opzione 2	mm ²	10...25
Coppia di serraggio Max_Opzione 2	Nm	2
	Ibin	18
Diametro foro terminale_Opzione 3	mm	5x5.3mm
Sezione conduttori_Opzione 3	mm ²	2.5...6
Coppia di serraggio Max_Opzione 3	Nm	2
	Ibin	18

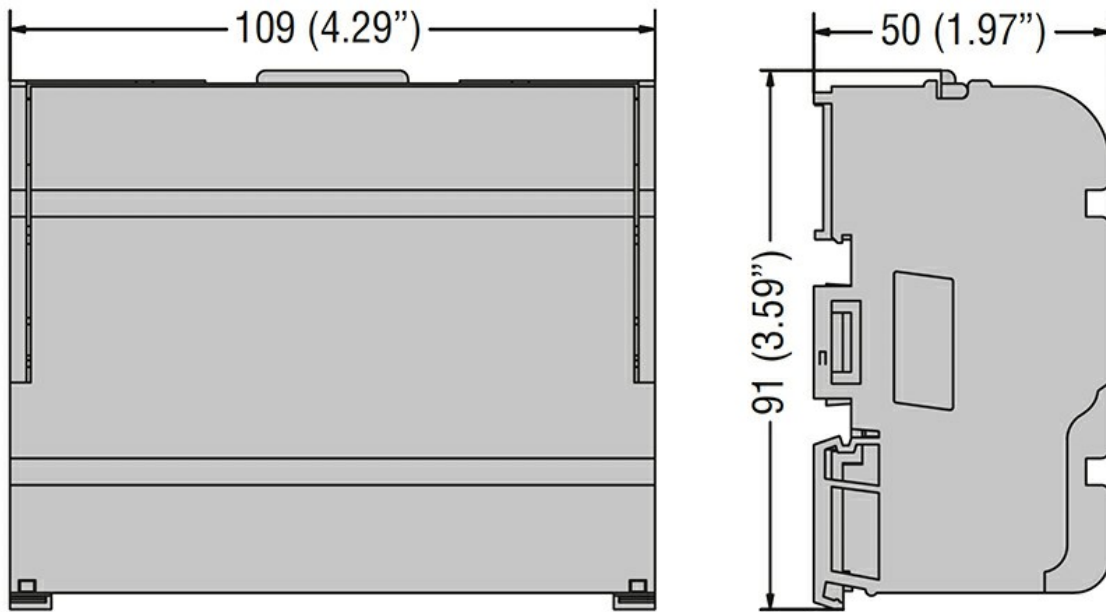
Caratteristiche meccaniche

Posizione di montaggio	Normale Ammessa	Piano verticale Qualsiasi
Fissaggio		A vite / guida DIN 35mm
Phillips		2
Peso prodotto	g	375

Tolleranze e protezioni

Grado di protezione Terminali	IP20 sul fronte
-------------------------------	-----------------

Dimensioni



Omologazioni e conformità

Certificazioni

IEC/EN/BS 60947-7-1

Classificazione ETIM

EC000066 - Power contactor, AC switching