



### Caratteristiche elettriche

Numero di poli		4
Tensione nominale di isolamento Ui	V	500
Corrente convenzionale termica in aria libera Ith IEC ≤ 40°C	A	100
Corrente nominale di picco Ipk	kA	20
Corrente nominale di breve durata Icw 1s	kA	4.5

### Conessioni

Diametro foro terminale_Opzione 1	mm	2x8.5mm
Sezione conduttori_Opzione 1	mm <sup>2</sup>	10...25
Coppia di serraggio Max_Opzione 1	Nm	2
	Ibin	18
Diametro foro terminale_Opzione 2	mm	7x5.5mm
Sezione conduttori_Opzione 2	mm <sup>2</sup>	2.5...6
Coppia di serraggio Max_Opzione 2	Nm	2
	Ibin	18
Diametro foro terminale_Opzione 3	mm	6x4.5mm
Sezione conduttori_Opzione 3	mm <sup>2</sup>	1.5...4
Coppia di serraggio Max_Opzione 3	Nm	1.2
	Ibin	11

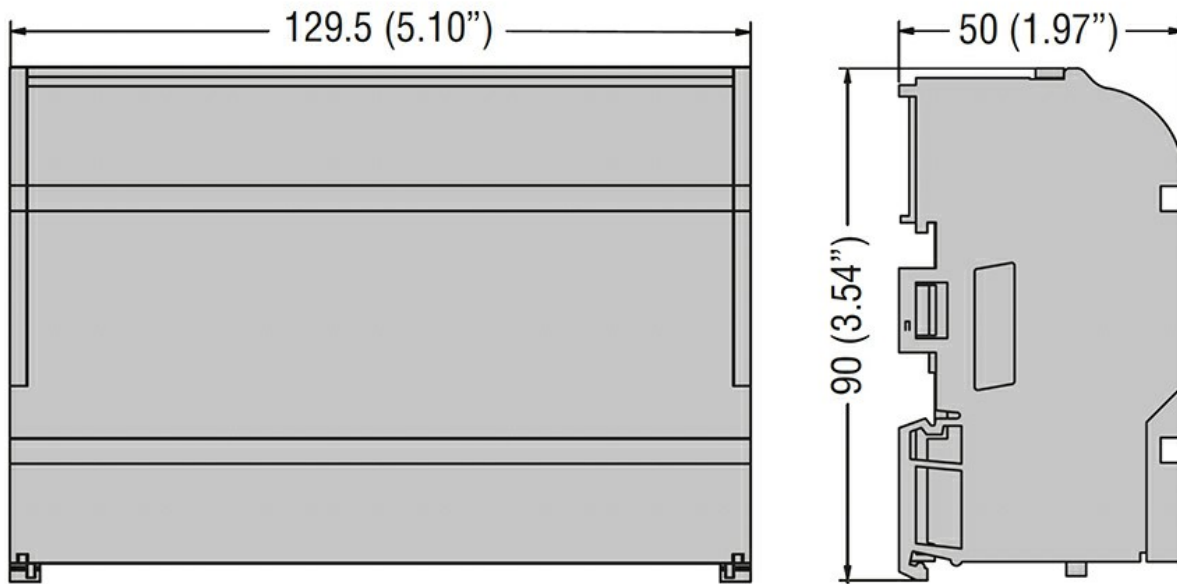
### Caratteristiche meccaniche

Posizione di montaggio	Normale Ammessa	Piano verticale Qualsiasi
Fissaggio		A vite / guida DIN 35mm
Phillips		2
Peso prodotto	g	440

### Tolleranze e protezioni

Grado di protezione Terminali	IP20 sul fronte
-------------------------------	-----------------

### Dimensioni



**Omologazioni e conformità**

Certificazioni

IEC/EN/BS 60947-7-1

Omologazioni

TÜV

**Classificazione ETIM**

EC000066 - Power contactor, AC switching