



Caratteristiche elettriche

Numero di poli		1
Tensione nominale di isolamento Ui	V	1000
Corrente convenzionale termica in aria libera Ith IEC ≤ 40°C	A	520
Corrente convenzionale termica in aria libera Ith UL/CSA	A	520
Corrente nominale di picco Ipk	kA	51
Corrente nominale di breve durata Icw 1s	kA	24.5
Corrente di cortocircuito (UL)	kA	10

Conessioni

Diametro foro terminale_Opzione 1	mm	Slot 25x9.5mm
Sezione conduttori_Opzione 1	mm ²	Barre flessibili 25x9.5mm
Coppia di serraggio Max_Opzione 1	Nm	10
	Ibin	89
Diametro foro terminale_Opzione 2	mm	2x9.5mm
Sezione conduttori_Opzione 2	mm ²	6...35
	AWG	14..1
Coppia di serraggio Max_Opzione 2	Nm	4.4
	Ibin	39
Diametro foro terminale_Opzione 3	mm	5x7.5mm
Sezione conduttori_Opzione 3	mm ²	2.5...16
	AWG	14...4
Coppia di serraggio Max_Opzione 3	Nm	2.7
	Ibin	24
Diametro foro terminale_Opzione 4	mm	4x6mm
Sezione conduttori_Opzione 4	mm ²	2.5...10
	AWG	14...6
Coppia di serraggio Max_Opzione 4	Nm	2.7
	Ibin	24

Caratteristiche meccaniche

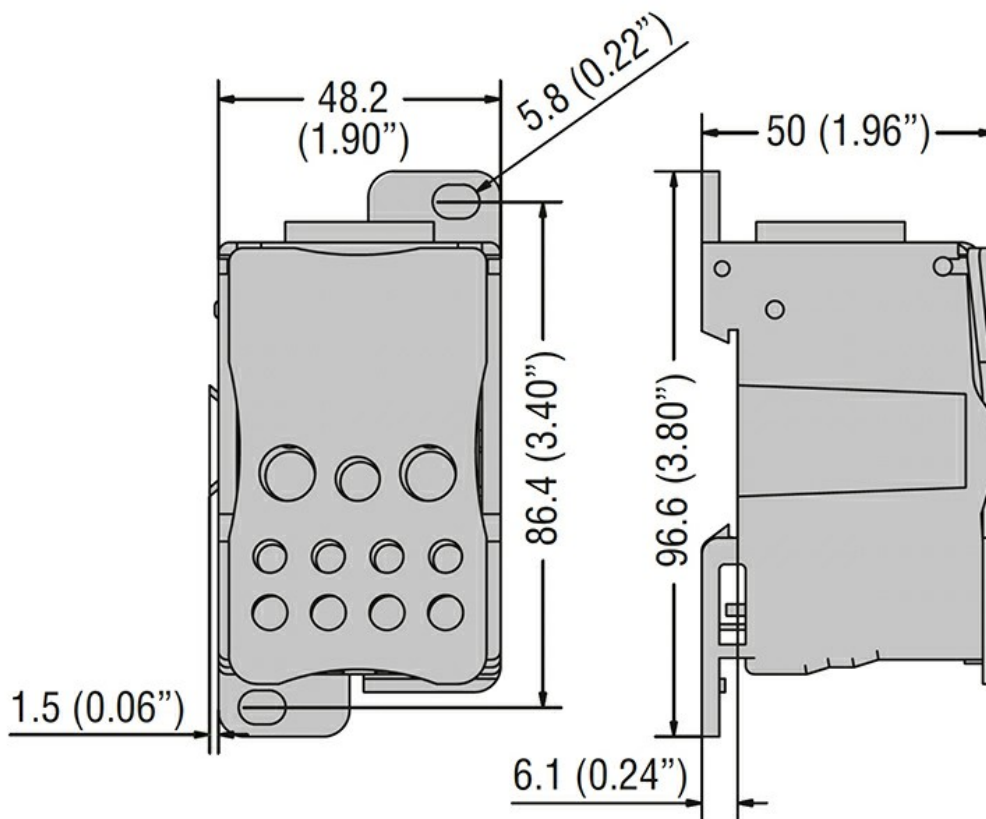
Posizione di montaggio	Normale Ammessa	Piano verticale Qualsiasi
Fissaggio		A vite / guida DIN 35mm
Chiavi a brugola metriche	mm	3-4-5
Peso prodotto	g	393

Tolleranze e protezioni

Grado di protezione Terminali

IP20 sul fronte

Dimensioni



Omologazioni e conformità

Certificazioni

IEC/EN/BS 60947-7-1

Omologazioni

cURus

Classificazione ETIM

EC000066 - Power contactor, AC switching