



### Caratteristiche elettriche

Numero di poli		1
Tensione nominale di isolamento Ui	V	1000
Corrente convenzionale termica in aria libera Ith IEC ≤ 40°C	A	255
Corrente convenzionale termica in aria libera Ith UL/CSA	A	255
Corrente nominale di picco Ipk	kA	51
Corrente nominale di breve durata Icw 1s	kA	24.5
Corrente di cortocircuito (UL)	kA	10

### Conessioni

Diametro foro terminale_Opzione 1	mm	1x16mm
Sezione conduttori_Opzione 1	mm <sup>2</sup> AWG	35...120 6...250 Kcmil
Coppia di serraggio Max_Opzione 1	Nm lbin	19 168
Diametro foro terminale_Opzione 2	mm	2x9.5mm
Sezione conduttori_Opzione 2	mm <sup>2</sup> AWG	6...35 14...1
Coppia di serraggio Max_Opzione 2	Nm lbin	4.4 39
Diametro foro terminale_Opzione 3	mm	5x7.5mm
Sezione conduttori_Opzione 3	mm <sup>2</sup> AWG	2.5...16 14...4
Coppia di serraggio Max_Opzione 3	Nm lbin	2.7 24
Diametro foro terminale_Opzione 4	mm	4x6mm
Sezione conduttori_Opzione 4	mm <sup>2</sup> AWG	2.5...10 14...6
Coppia di serraggio Max_Opzione 4	Nm lbin	2.7 24

### Caratteristiche meccaniche

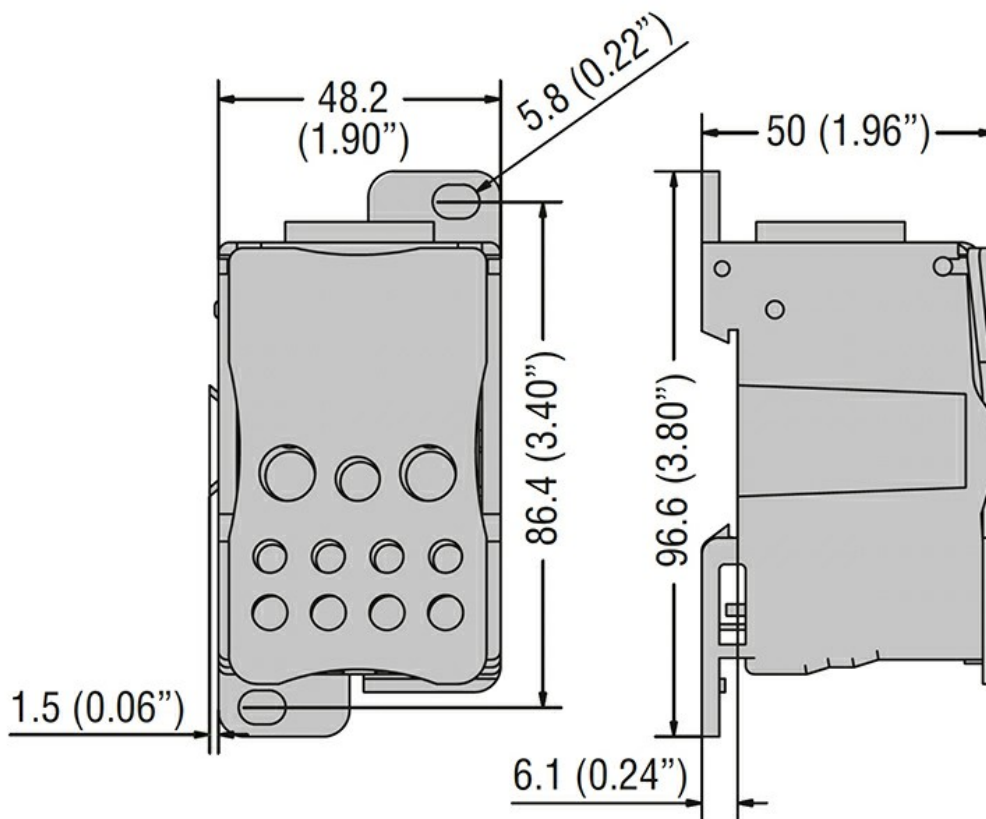
Posizione di montaggio	Normale Ammessa	Piano verticale Qualsiasi
Fissaggio		A vite / guida DIN 35mm
Chiavi a brugola metriche	mm	3-4-5-8
Peso prodotto	g	405

Tolleranze e protezioni

Grado di protezione Terminali

IP20 sul fronte

Dimensioni



Omologazioni e conformità

Certificazioni

IEC/EN/BS 60947-7-1

Omologazioni

cURus

Classificazione ETIM

EC000066 - Power contactor, AC switching