



### Caratteristiche elettriche

Numero di poli		1
Tensione nominale di isolamento Ui	V	1000
Corrente convenzionale termica in aria libera Ith IEC ≤ 40°C	A	200
Corrente convenzionale termica in aria libera Ith UL/CSA	A	200
Corrente nominale di picco Ipk	kA	30
Corrente nominale di breve durata Icw 1s	kA	11.8
Corrente di cortocircuito (UL)	kA	10

### Conessioni

Diametro foro terminale_Opzione 1	mm	1x12mm
Sezione conduttori_Opzione 1	mm <sup>2</sup>	10...70
	AWG	8..3/0
Coppia di serraggio Max_Opzione 1	Nm	8.5
	Ibin	75
Diametro foro terminale_Opzione 2	mm	1x7.5mm
Sezione conduttori_Opzione 2	mm <sup>2</sup>	6..16
	AWG	14...2
Coppia di serraggio Max_Opzione 2	Nm	3.5
	Ibin	31
Diametro foro terminale_Opzione 3	mm	6x6mm
Sezione conduttori_Opzione 3	mm <sup>2</sup>	2.5...16
	AWG	14...4
Coppia di serraggio Max_Opzione 3	Nm	3.5
	Ibin	31

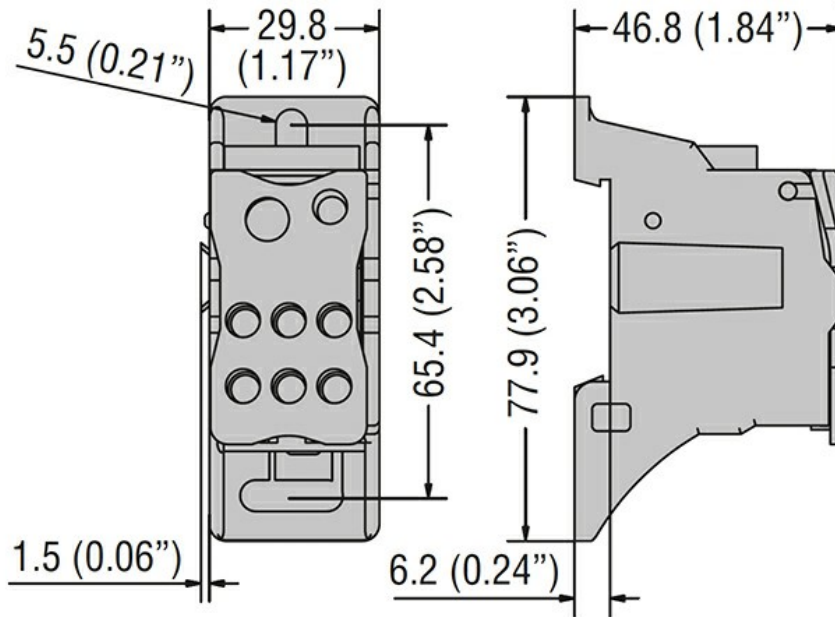
### Caratteristiche meccaniche

Posizione di montaggio	Normale Ammessa	Piano verticale Qualsiasi
Fissaggio		A vite / guida DIN 35mm
Chiavi a brugola metriche	mm	3-6
Peso prodotto	g	154

### Tolleranze e protezioni

Grado di protezione Terminali	IP20 sul fronte
-------------------------------	-----------------

### Dimensioni



#### Omologazioni e conformità

##### Certificazioni

IEC/EN/BS 60947-7-1

##### Omologazioni

cURus

#### Classificazione ETIM

EC000066 - Power contactor, AC switching