



#### Caratteristiche generali

Diametro	mm - inch	70 / 2.75
Tensione di alimentazione (AC)	V	230...240
Colore		Grigio
Grado di protezione (IEC)		IP65
Assorbimento moduli sonori (AC)	mA	30
Intensità sonora	dB	75

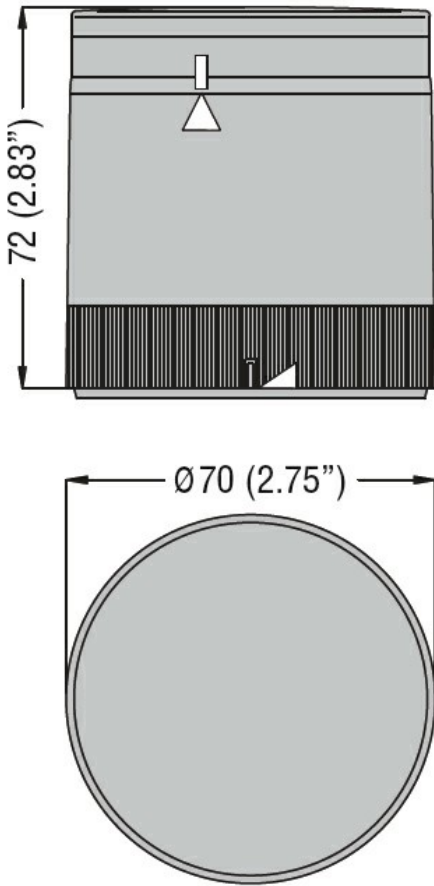
#### Caratteristiche meccaniche

Coppia di serraggio terminali max	Nm	0.5
Attacchi vite		Morsetti
Sezione dei conduttori		
AWG/Kcmil	max	16
IEC	max	mm <sup>2</sup> 1.5
Peso prodotto	g	240

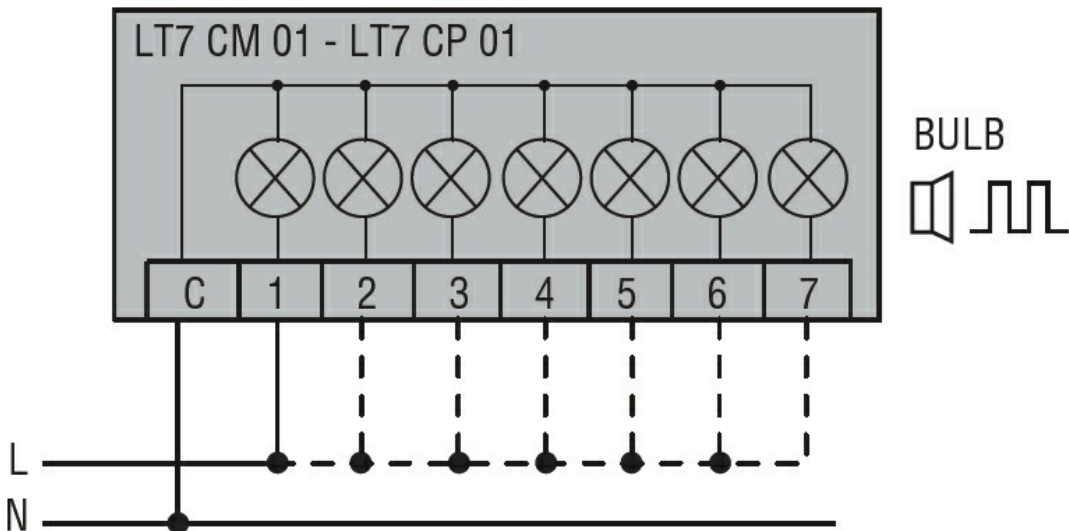
#### Condizioni ambientali

Temperatura			
Temperatura di impiego	min	°C	-20
	max	°C	+50

#### Dimensioni



Schemi elettrici



Connect terminals C and 1 as indicated to power the first module.  
 If other modules are fitted, the respective terminals must be  
 connected accordingly.

Omologazioni e conformità

Conformità

CSA C22.2 n°14

IEC/EN 60947-1

IEC/EN 60947-5-1

UL508

---

Omologazioni

cULus

---

EAC

Classificazione ETIM

ETIM 8.0

EC001261 -  
Elemento  
acustico per  
colonna  
segnaletica