



Caratteristiche generali

Diametro	mm - inch	70 / 2.75
Tensione di alimentazione (AC)	V	230...240
Colore		Nero
Grado di protezione (IEC)		IP65
Assorbimento moduli sonori (AC)	mA	30
Intensità sonora	dB	75

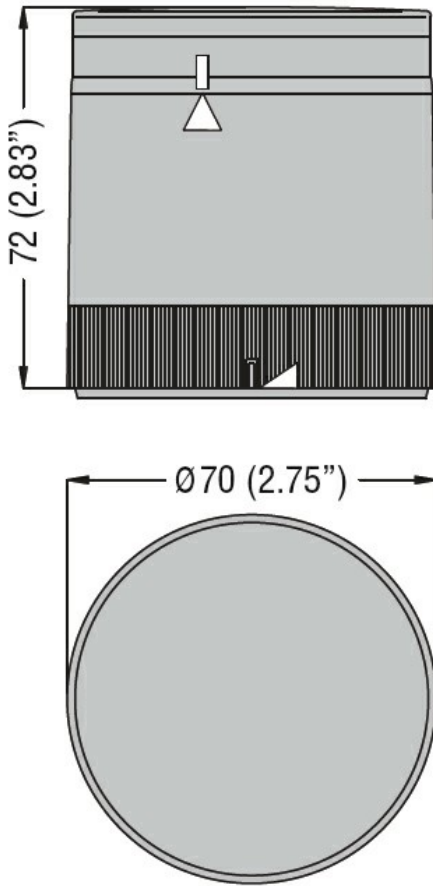
Caratteristiche meccaniche

Coppia di serraggio terminali max	Nm	0.5
Attacchi vite		Morsetti
Sezione dei conduttori		
AWG/Kcmil	max	16
IEC	max	mm ² 1.5
Peso prodotto	g	240

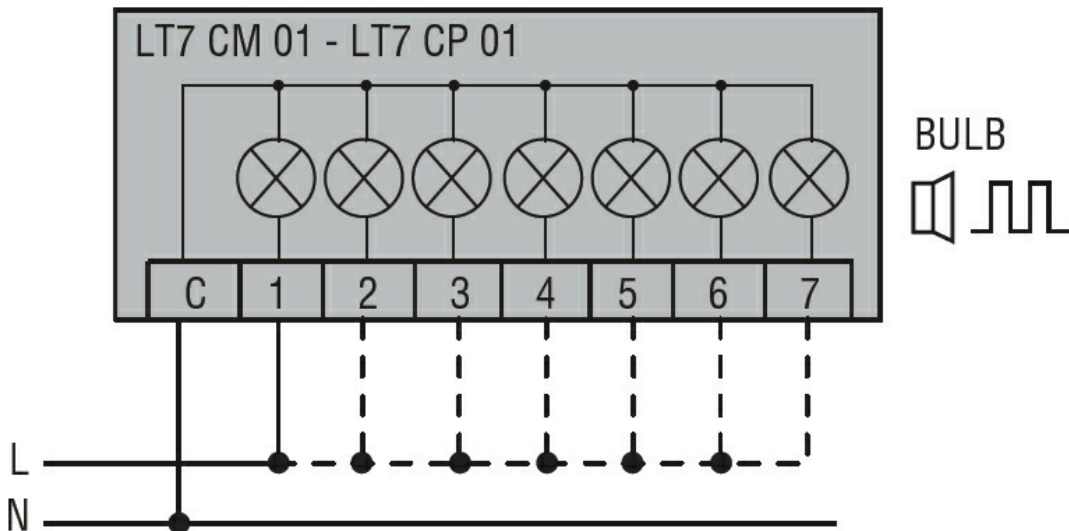
Condizioni ambientali

Temperatura	Temperatura di impiego		
		min	°C -20
		max	°C +50

Dimensioni



Schemi elettrici



Connect terminals C and 1 as indicated to power the first module.
If other modules are fitted, the respective terminals must be
connected accordingly.

Omologazioni e conformità

Conformità

CSA C22.2 n°14

IEC/EN 60947-1

IEC/EN 60947-5-1

UL508

Omologazioni

cULus

EAC

Classificazione ETIM

ETIM 8.0

EC001261 -
Elemento
acustico per
colonna
segnaletica