



#### Caratteristiche generali

Diametro	mm - inch	70 / 2.75
Tensione di alimentazione (AC)	V	110...120
Colore		Rosso
Grado di protezione (IEC)		IP65
Assorbimento luminoso per modulo (AC)	mA	20
Assorbimento luminoso per modulo (DC)	mA	20
Assorbimento moduli sonori (AC)	mA	20
Assorbimento moduli sonori (DC)	mA	20

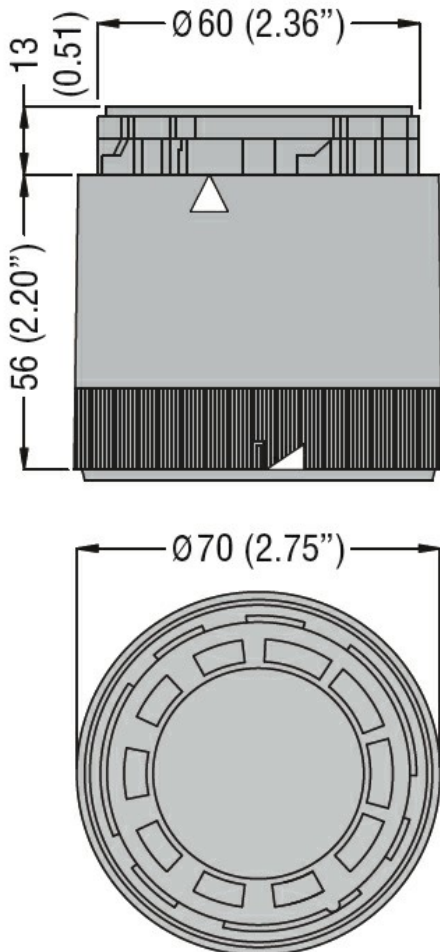
#### Caratteristiche meccaniche

Peso prodotto	g	92
---------------	---	----

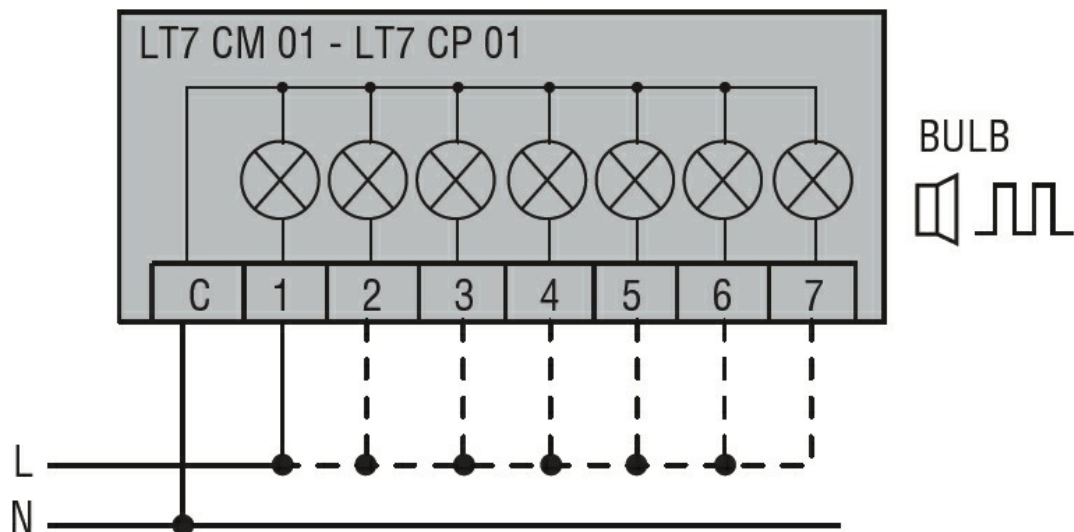
#### Condizioni ambientali

Temperatura	Temperatura di impiego		
		min	°C -20
		max	°C +50

#### Dimensioni



Schemi elettrici



Connect terminals C and 1 as indicated to power the first module.  
 If other modules are fitted, the respective terminals must be  
 connected accordingly.

Omologazioni e conformità

Conformità

CSA C22.2 n° 14

IEC/EN 60947-1

IEC/EN 60947-5-1

UL508

Omologazioni

cULus

EAC

Classificazione ETIM

ETIM 8.0

EC000232 -  
 Modulo ottico per  
 torre di  
 segnalazione