



Caratteristiche generali

Diametro	mm - inch	70 / 2.75
Colore		Grigio
Grado di protezione (IEC)		IP65

Caratteristiche meccaniche

Coppia di serraggio terminali max	Nm	0.5
Attacchi vite		Morsetti

Sezione dei conduttori

AWG/Kcmil	max		16
	IEC	max	mm ² 1.5

Peso prodotto	g	110
---------------	---	-----

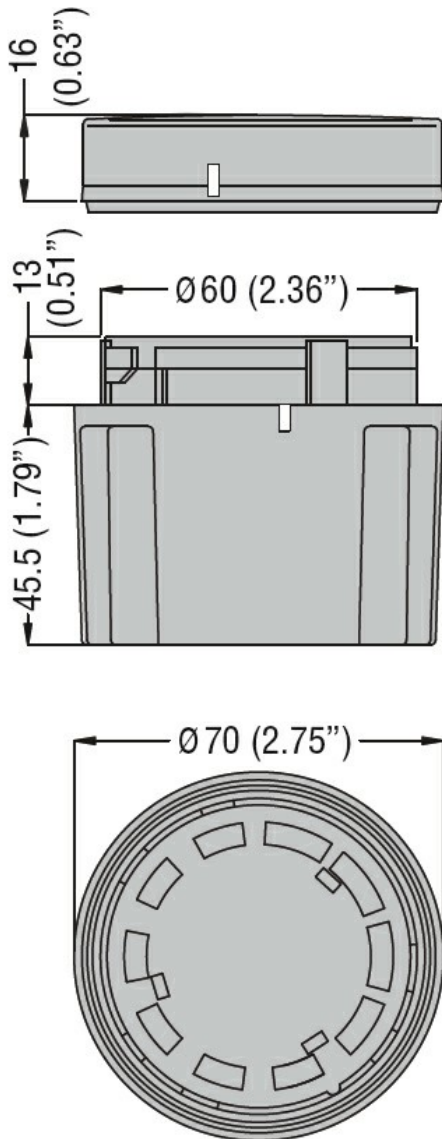
Condizioni ambientali

Temperatura

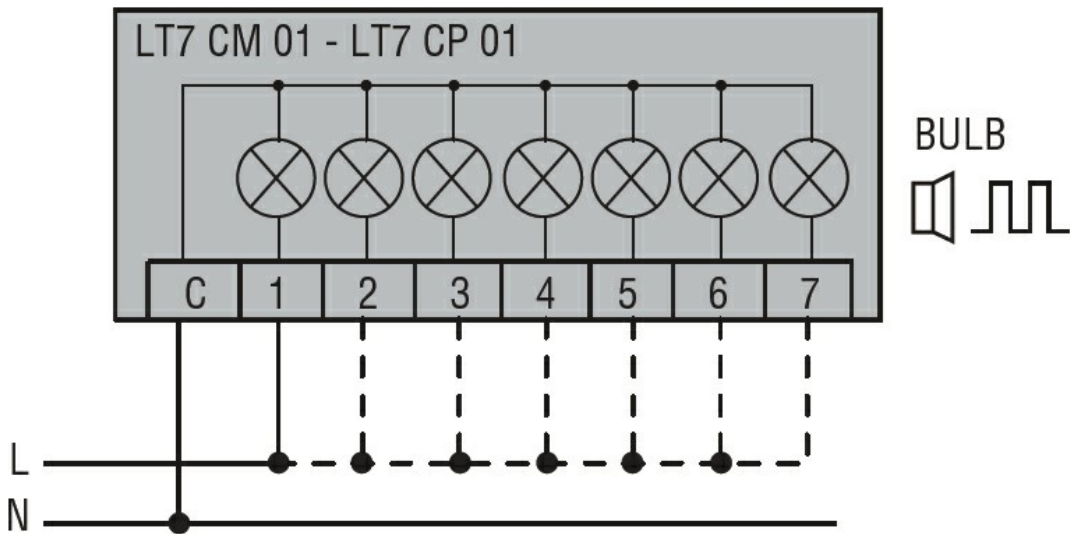
Temperatura di impiego

min	°C	-20
max	°C	+50

Dimensioni



Schemi elettrici



Connect terminals C and 1 as indicated to power the first module.
 If other modules are fitted, the respective terminals must be
 connected accordingly.

Omologazioni e conformità

Conformità

CSA C22.2 n°14
 IEC/EN 60947-1
 IEC/EN 60947-5-1
 UL508

Omologazioni

cULus
 EAC

Classificazione ETIM

ETIM 8.0

EC001152 -
 Modulo di
 connessione per
 colonna
 segnaletica