



### Caratteristiche generali

|                           |           |           |
|---------------------------|-----------|-----------|
| Diametro                  | mm - inch | 70 / 2.75 |
| Colore                    |           | Nero      |
| Grado di protezione (IEC) |           | IP65      |

### Caratteristiche meccaniche

|                                   |    |          |
|-----------------------------------|----|----------|
| Coppia di serraggio terminali max | Nm | 0.5      |
| Attacchi vite                     |    | Morsetti |

### Sezione dei conduttori

|           |     |     |                     |
|-----------|-----|-----|---------------------|
| AWG/Kcmil | max |     | 16                  |
|           | IEC | max | mm <sup>2</sup> 1.5 |

|               |   |     |
|---------------|---|-----|
| Peso prodotto | g | 120 |
|---------------|---|-----|

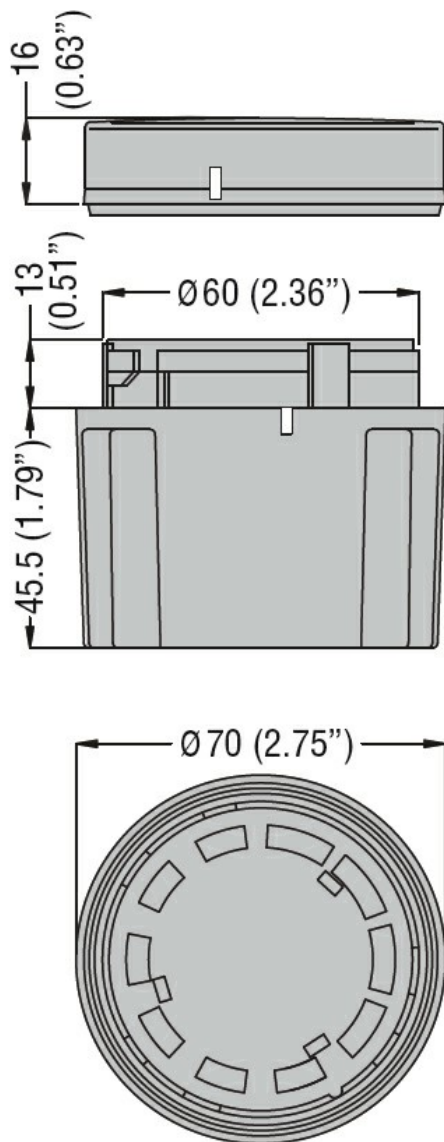
### Condizioni ambientali

#### Temperatura

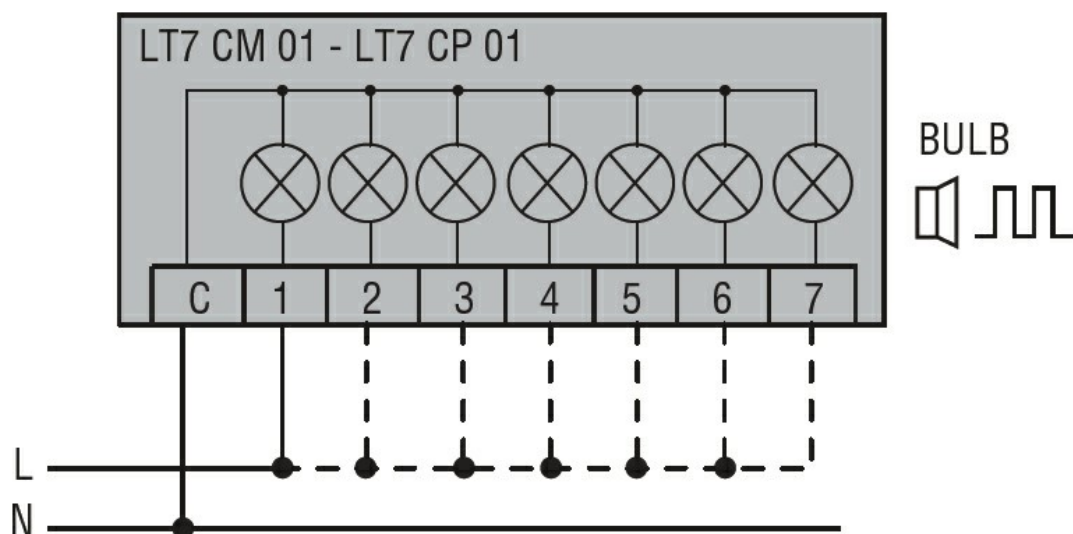
#### Temperatura di impiego

|     |    |     |
|-----|----|-----|
| min | °C | -20 |
| max | °C | +50 |

### Dimensioni



Schemi elettrici



Connect terminals C and 1 as indicated to power the first module. If other modules are fitted, the respective terminals must be connected accordingly.

#### Omologazioni e conformità

##### Conformità

CSA C22.2 n°14

IEC/EN 60947-1

IEC/EN 60947-5-1

UL508

##### Omologazioni

cULus

EAC

#### Classificazione ETIM

ETIM 8.0

EC001152 -  
Modulo di  
connessione per  
colonna  
segnaletica