



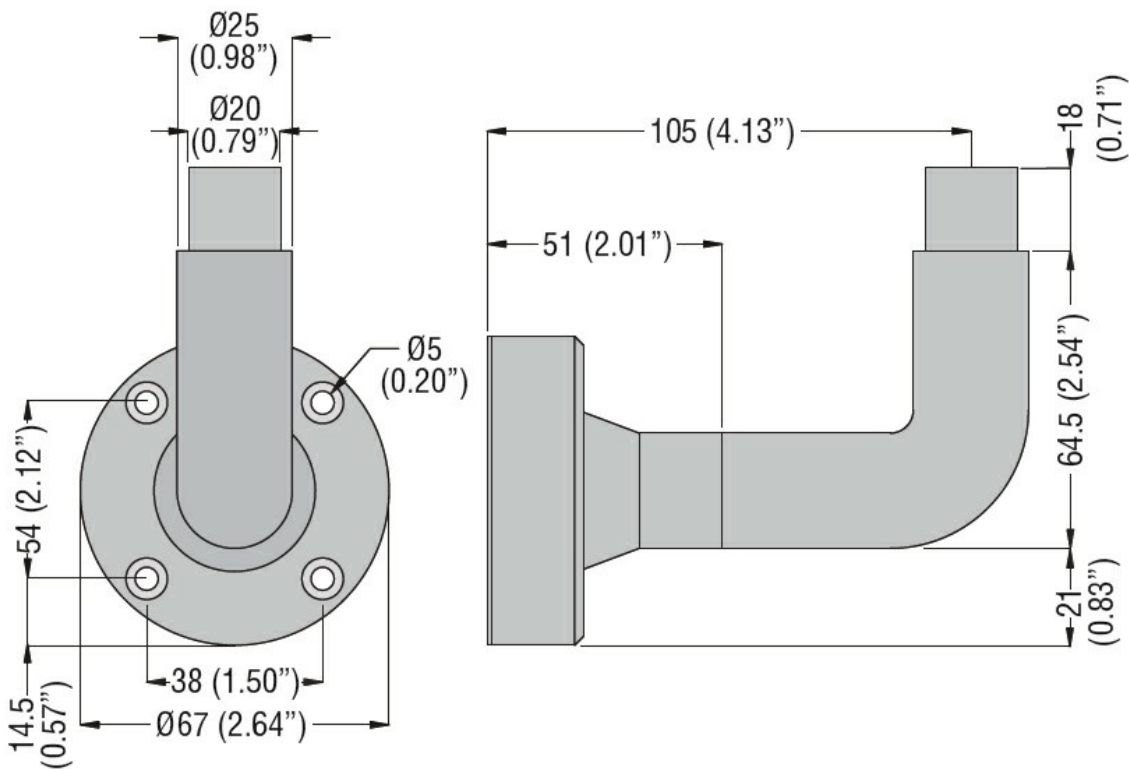
Caratteristiche generali

Diametro	mm - inch	62 / 2.44 - 70 / 2.75
Colore		Grigio
Materiale		Plastica

Caratteristiche meccaniche

Peso prodotto	g	78
---------------	---	----

Dimensioni



Omologazioni e conformità

Conformità	/
Omologazioni	/

Classificazione ETIM

ETIM 8.0

EC001153 -
Staffa a muro per
fissaggio colonna
segnaletica