



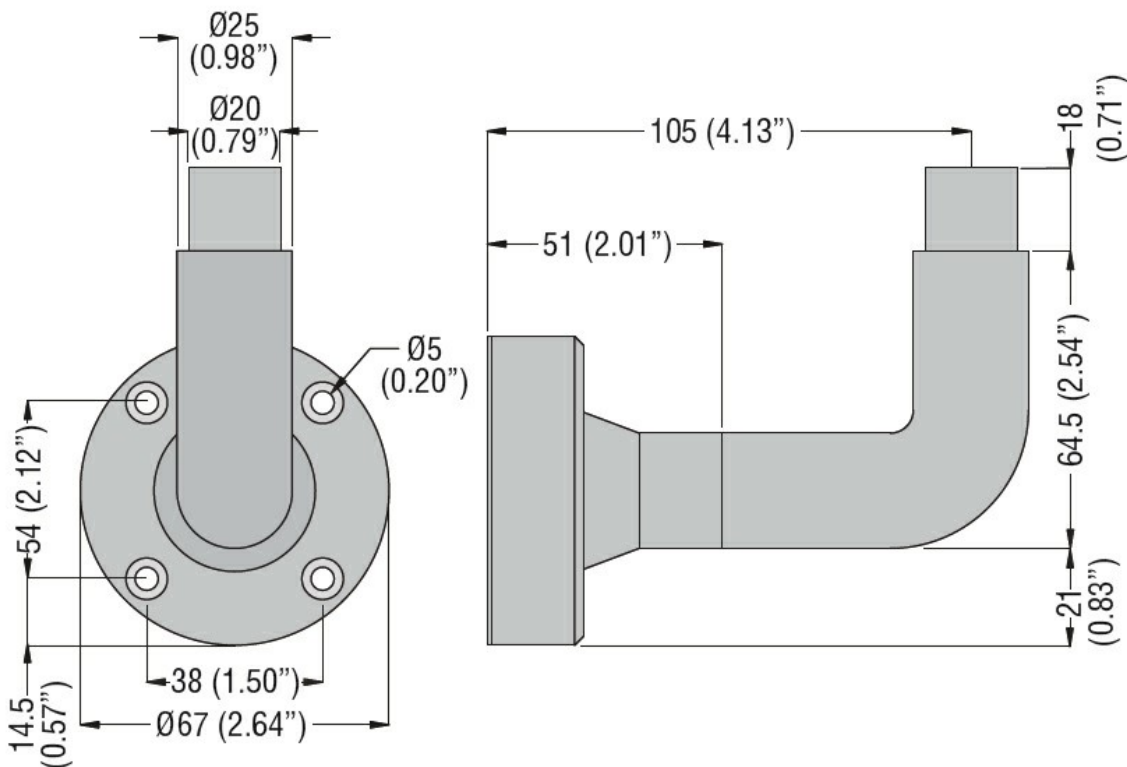
### Caratteristiche generali

Diametro	mm - inch	62 / 2.44 - 70 / 2.75
Colore		Nero
Materiale		Plastica

### Caratteristiche meccaniche

Peso prodotto	g	78
---------------	---	----

### Dimensioni



### Omologazioni e conformità

Conformità

/

Omologazioni

/

### Classificazione ETIM

ETIM 8.0

EC001153 -  
Staffa a muro per  
fissaggio colonna  
segnaletica