



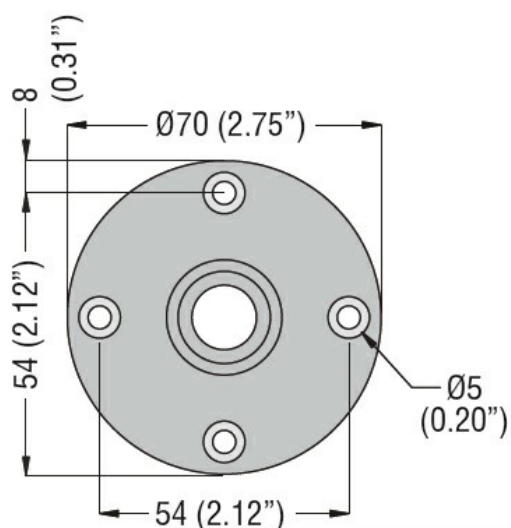
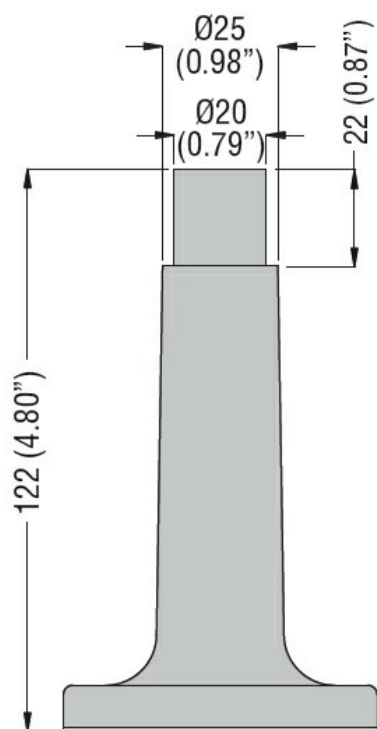
Caratteristiche generali

Diametro	mm - inch	62 / 2.44 - 70 / 2.75
Colore		Nero
Materiale		Plastica

Caratteristiche meccaniche

Peso prodotto	g	45
---------------	---	----

Dimensioni



Omologazioni e conformità

Conformità

/

Omologazioni

/

Classificazione ETIM

ETIM 8.0

EC001259 -
Elemento per
colonna
segnaletica