



### Caratteristiche generali

Diametro	mm - inch	70 / 2.75
Tensione di alimentazione (DC)	V	24±10%
Colore		Blu, arancione, rosso
Grado di protezione (IEC)		IP65
Assorbimento luminoso per modulo (DC)	mA	90
Assorbimento moduli sonori (DC)	mA	90
Intensità sonora	dB	90

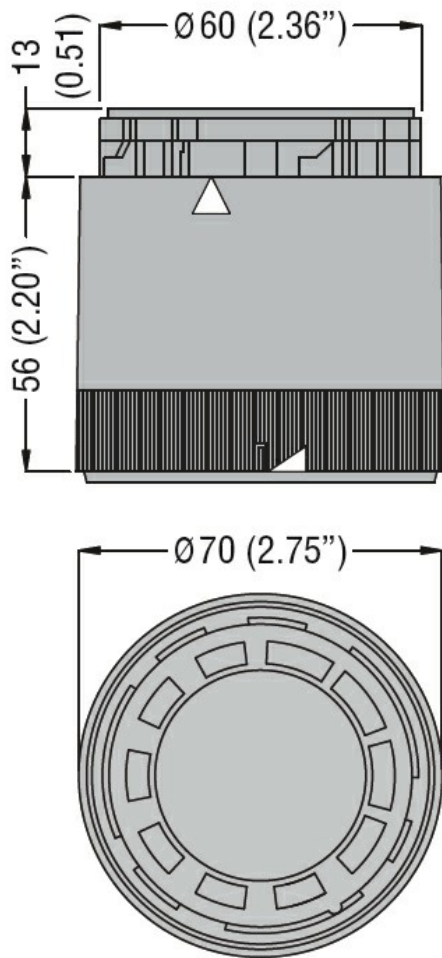
### Caratteristiche meccaniche

Coppia di serraggio terminali max	Nm	0.5
Attacchi vite		Morsetti
Sezione dei conduttori		
AWG/Kcmil	max	16
IEC	max	mm <sup>2</sup> 1.5
Peso prodotto	g	90

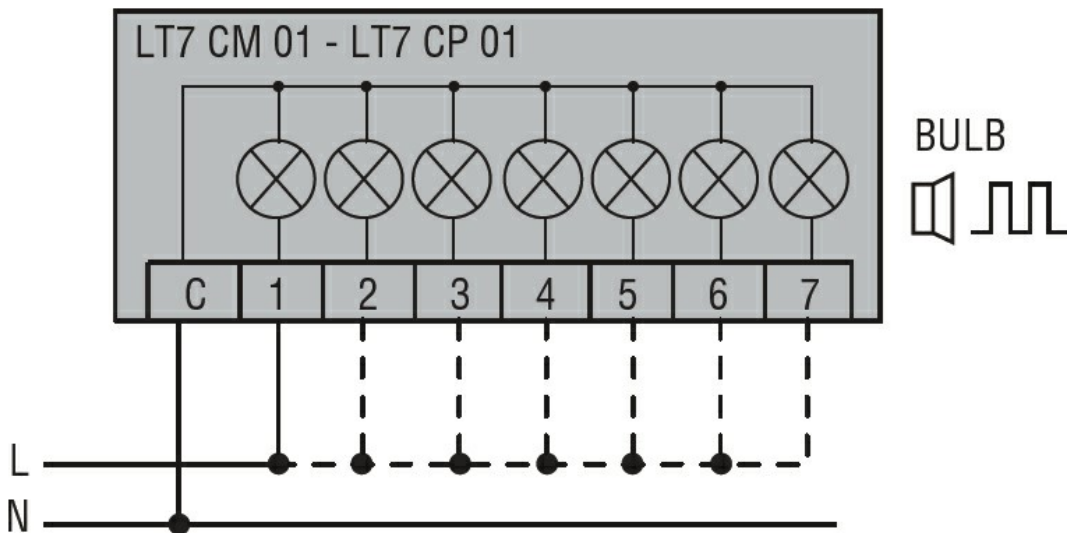
### Condizioni ambientali

Temperatura	Temperatura di impiego		
		min	°C -20
		max	°C +50

### Dimensioni



### Schemi elettrici



Connect terminals C and 1 as indicated to power the first module.  
If other modules are fitted, the respective terminals must be connected accordingly.

### Omologazioni e conformità

Conformità

CSA C22.2 n° 14

---

IEC/EN 60947-1

---

IEC/EN 60947-5-1

---

UL508

Omologazioni

---

cULus

---

EAC

Classificazione ETIM

ETIM 8.0

EC000232 -  
Modulo ottico per  
torre di  
segnalazione