



Caratteristiche generali

Diametro	mm - inch	45 / 1.77
Tensione di alimentazione (DC)	V	24±10%
Colore		Verde, rosso
Grado di protezione (IEC)		IP54
Assorbimento luminoso per modulo (DC)	mA	37
Assorbimento moduli sonori (DC)	mA	15
Intensità sonora	dB	80

Caratteristiche meccaniche

Coppia di serraggio terminali max	Nm	0.5
Attacchi vite		Morsetti

Sezione dei conduttori

AWG/Kcmil	max	16
-----------	-----	----

IEC	max	mm ²	1.5
-----	-----	-----------------	-----

Peso prodotto	g	240
---------------	---	-----

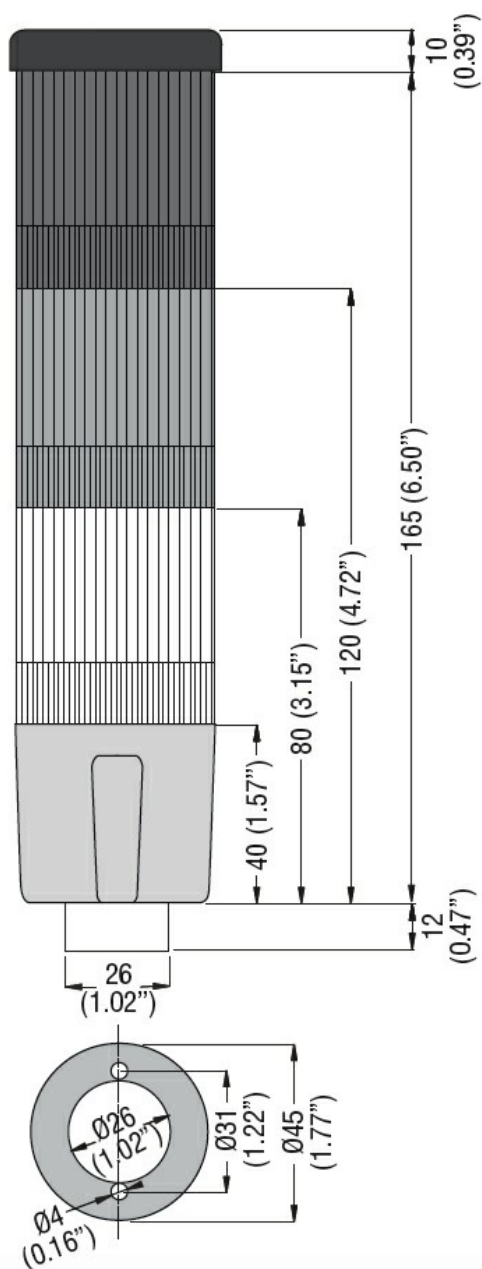
Condizioni ambientali

Temperatura

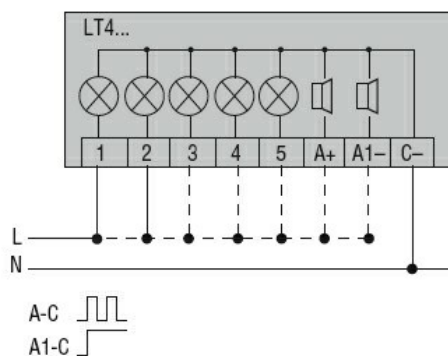
Temperatura di impiego

min	°C	-20
max	°C	+50

Dimensioni



Schemi elettrici



Omologazioni e conformità

Conformità

CSA C22.2 n° 14

IEC/EN 60947-1

IEC/EN 60947-5-1

UL508

Omologazioni

cULus

EAC

Classificazione ETIM

ETIM 8.0

EC001042 -
Colonna
segnaletica,
dispositivo
completo