



### Caratteristiche generali

Diametro	mm - inch	62 / 2.44
Tensione di alimentazione (AC)	V	24
Tensione di alimentazione (DC)	V	24
Colore		Blu
Grado di protezione (IEC)		IP54
Assorbimento moduli sonori (AC)	mA	150
Assorbimento moduli sonori (DC)	mA	150
Intensità sonora	dB	80

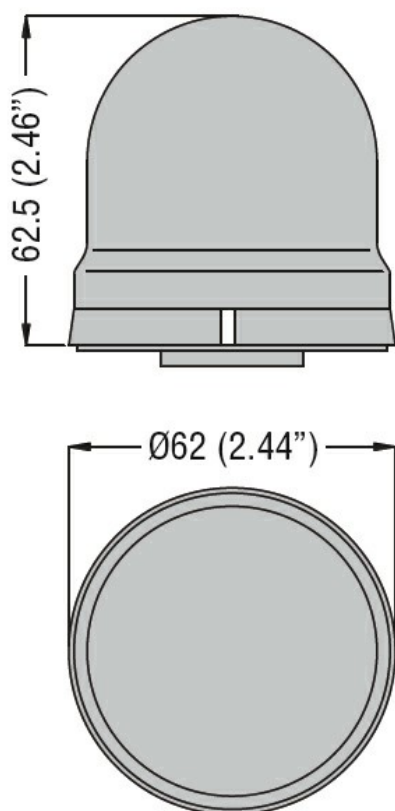
### Caratteristiche meccaniche

Coppia di serraggio terminali max	Nm	0.5
Attacchi vite		Morsetti
Sezione dei conduttori		
AWG/Kcmil	max	16
IEC	max	mm <sup>2</sup> 1.5
Peso prodotto	g	60

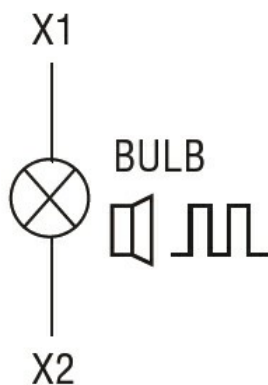
### Condizioni ambientali

Temperatura	Temperatura di impiego		
		min	°C -20
		max	°C +50

### Dimensioni



#### Schemi elettrici



#### Omologazioni e conformità

Conformità

IEC/EN 60947-1  
IEC/EN 60947-5-1

Omologazioni

EAC

#### Classificazione ETIM

ETIM 8.0

EC000232 -  
Modulo ottico per  
torre di  
segnalazione