



Caratteristiche generali

Diametro	mm - inch	62 / 2.44
Tensione di alimentazione (AC)	V	24
Tensione di alimentazione (DC)	V	24
Colore		Verde
Grado di protezione (IEC)		IP54
Assorbimento moduli sonori (AC)	mA	150
Assorbimento moduli sonori (DC)	mA	150
Intensità sonora	dB	80

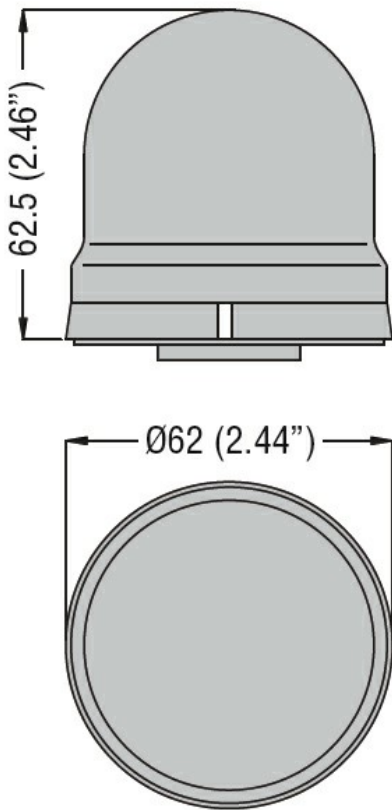
Caratteristiche meccaniche

Coppia di serraggio terminali max	Nm	0.5
Attacchi vite		Morsetti
Sezione dei conduttori		
AWG/Kcmil	max	16
IEC	max	mm ² 1.5
Peso prodotto	g	60

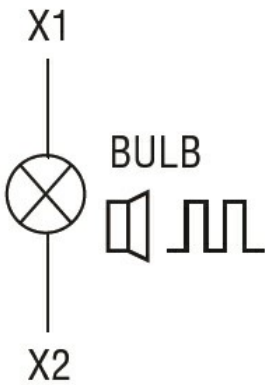
Condizioni ambientali

Temperatura			
Temperatura di impiego	min	°C	-20
	max	°C	+50

Dimensioni



Schemi elettrici



Omologazioni e conformità

Conformità

IEC/EN 60947-1
IEC/EN 60947-5-1

Omologazioni

EAC

Classificazione ETIM

ETIM 8.0

EC000232 -
Modulo ottico per
torre di
segnalazione