



### Caratteristiche generali

Diametro	mm - inch	62 / 2.44
Tensione di alimentazione (AC)	V	12...48
Tensione di alimentazione (DC)	V	12...48
Colore		Blu
Grado di protezione (IEC)		IP54

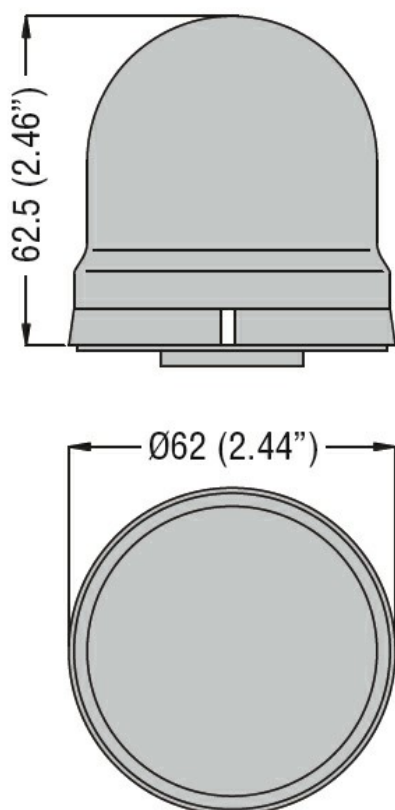
### Caratteristiche meccaniche

Coppia di serraggio terminali max	Nm	0.5
Attacchi vite		Morsetti
Sezione dei conduttori		
AWG/Kcmil	max	16
IEC	max	mm <sup>2</sup> 1.5
Peso prodotto	g	60

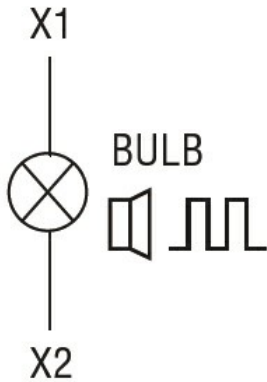
### Condizioni ambientali

Temperatura	Temperatura di impiego		
	min	°C	-20
	max	°C	+50

### Dimensioni



### Schemi elettrici



### Omologazioni e conformità

#### Conformità

IEC/EN 60947-1

IEC/EN 60947-5-1

#### Omologazioni

EAC

### Classificazione ETIM

ETIM 8.0

EC000232 -  
Modulo ottico per  
torre di  
segnalazione