



Caratteristiche generali

Diametro	mm - inch	62 / 2.44
Tensione di alimentazione (AC)	V	12...48
Tensione di alimentazione (DC)	V	12...48
Colore		Verde
Grado di protezione (IEC)		IP54

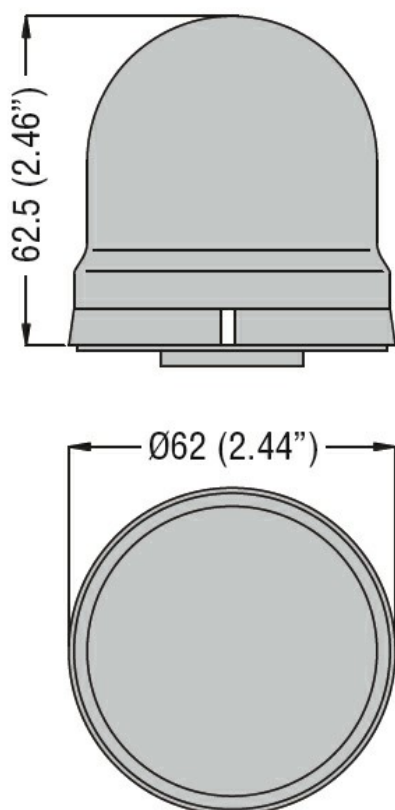
Caratteristiche meccaniche

Coppia di serraggio terminali max	Nm	0.5
Attacchi vite		Morsetti
Sezione dei conduttori		
AWG/Kcmil	max	16
IEC	max	mm ² 1.5
Peso prodotto	g	60

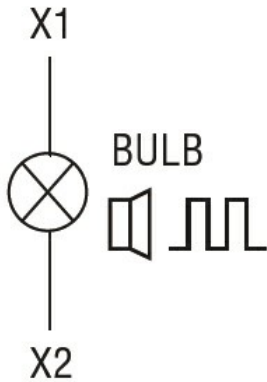
Condizioni ambientali

Temperatura	Temperatura di impiego		
	min	°C	-20
	max	°C	+50

Dimensioni



Schemi elettrici



Omologazioni e conformità

Conformità

IEC/EN 60947-1

IEC/EN 60947-5-1

Omologazioni

EAC

Classificazione ETIM

ETIM 8.0

EC000232 -
Modulo ottico per
torre di
segnalazione