



### Caratteristiche generali

Diametro	mm - inch	62 / 2.44
Colore		Bianco
Grado di protezione (IEC)		IP54

### Caratteristiche meccaniche

Coppia di serraggio terminali max	Nm	0.5
Attacchi vite		Morsetti
Sezione dei conduttori		

AWG/Kcmil			
	max		16
IEC			
	max	mm <sup>2</sup>	1.5
		g	60

Peso prodotto

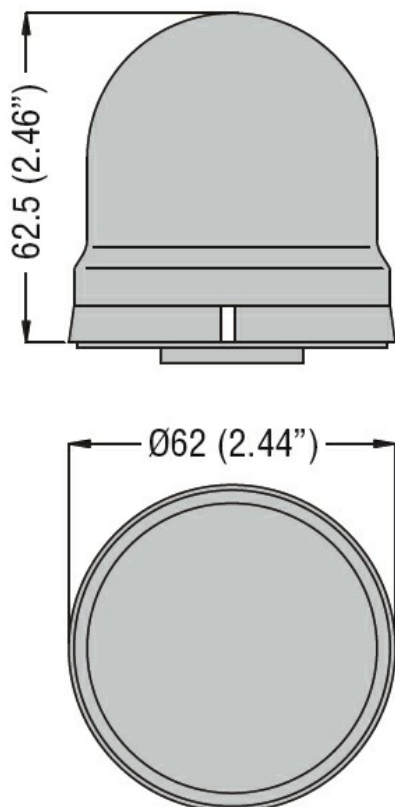
### Condizioni ambientali

Temperatura

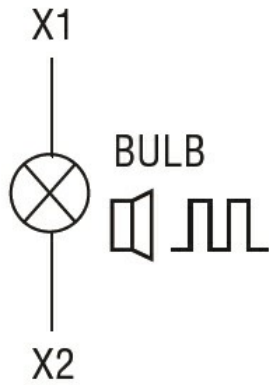
Temperatura di impiego

min	°C	-20
max	°C	+50

### Dimensioni



### Schemi elettrici



### Omologazioni e conformità

Conformità

IEC/EN 60947-1

IEC/EN 60947-5-1

Omologazioni

EAC

### Classificazione ETIM

ETIM 8.0

EC000232 -  
Modulo ottico per  
torre di  
segnalazione