



Caratteristiche generali

Diametro	mm - inch	62 / 2.44
Colore		Blu
Grado di protezione (IEC)		IP54

Caratteristiche meccaniche

Coppia di serraggio terminali max	Nm	0.5
Attacchi vite		Morsetti
Sezione dei conduttori		

AWG/Kcmil	max		16
IEC	max	mm ²	1.5
		g	60

Peso prodotto

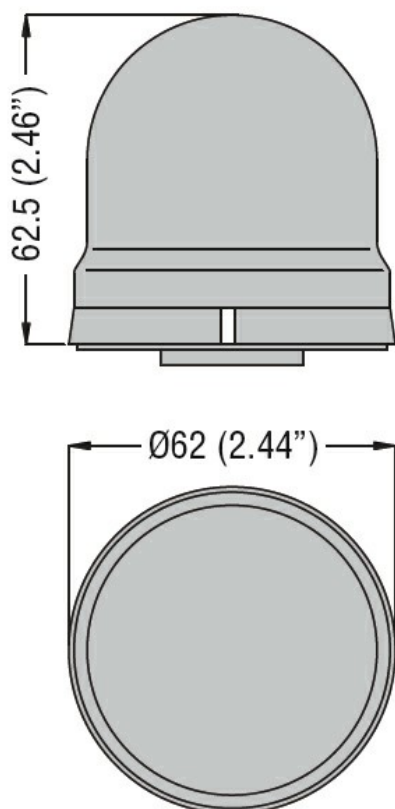
Condizioni ambientali

Temperatura

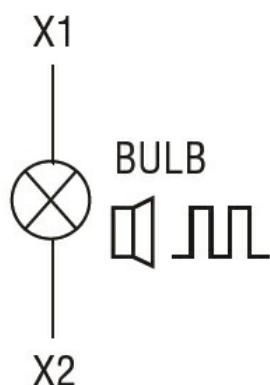
Temperatura di impiego

min	°C	-20
max	°C	+50

Dimensioni



Schemi elettrici



Omologazioni e conformità

Conformità

IEC/EN 60947-1

IEC/EN 60947-5-1

Omologazioni

EAC

Classificazione ETIM

ETIM 8.0

EC000232 -
Modulo ottico per
torre di
segnalazione