



Caratteristiche generali

Diametro	mm - inch	62 / 2.44
Colore		Giallo
Grado di protezione (IEC)		IP54

Caratteristiche meccaniche

Coppia di serraggio terminali max	Nm	0.5
Attacchi vite		Morsetti
Sezione dei conduttori		

AWG/Kcmil

max 16

IEC

max mm² 1.5

Peso prodotto	g	60
---------------	---	----

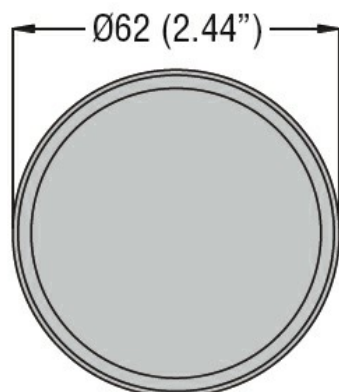
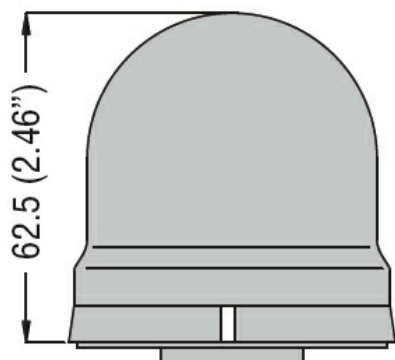
Condizioni ambientali

Temperatura

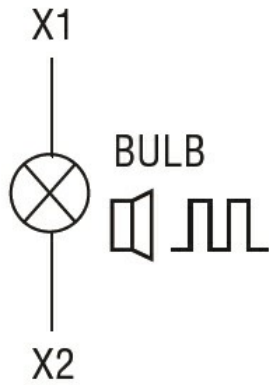
Temperatura di impiego

min °C -20
max °C +50

Dimensioni



Schemi elettrici



Omologazioni e conformità

Conformità

IEC/EN 60947-1

IEC/EN 60947-5-1

Omologazioni

EAC

Classificazione ETIM

ETIM 8.0

EC000232 -
Modulo ottico per
torre di
segnalazione