



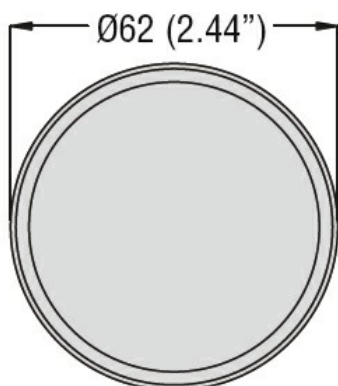
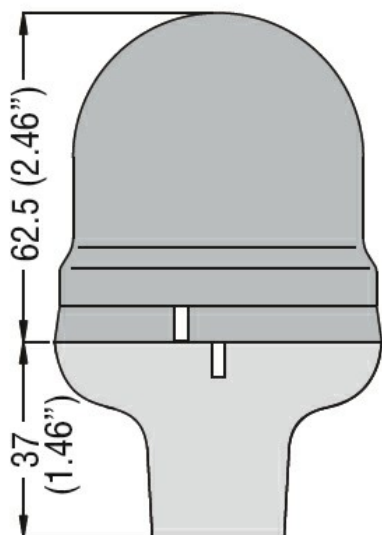
Caratteristiche generali

Diametro	mm - inch 62 / 2.44
Colore	Nero
Materiale	Plastica

Caratteristiche meccaniche

Peso prodotto	g 20
---------------	------

Dimensioni



Omologazioni e conformità

Conformità

/

Omologazioni

/

Classificazione ETIM

ETIM 8.0

EC001154 -
Supporto per
colonna
segnaletica