



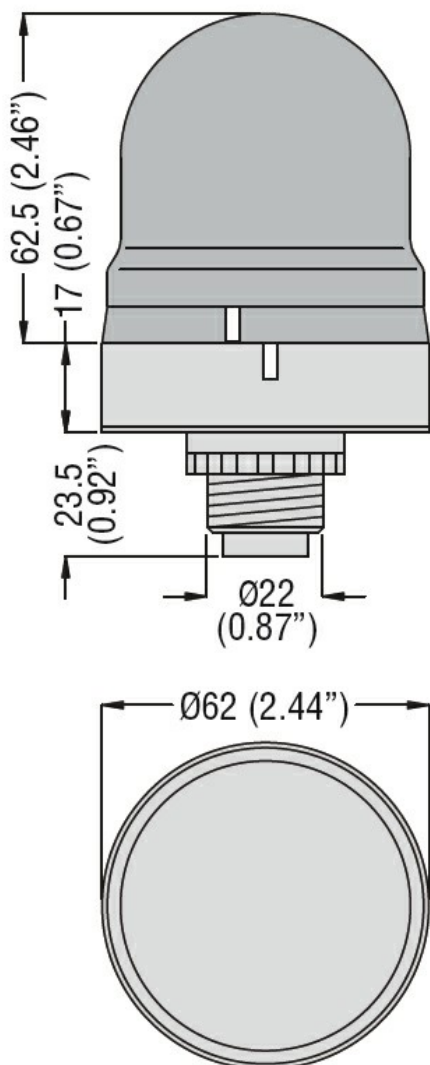
**Caratteristiche generali**

Diametro	mm - inch 62 / 2.44
Colore	Nero
Materiale	Plastica

**Caratteristiche meccaniche**

Peso prodotto	g 40
---------------	------

**Dimensioni**



**Omologazioni e conformità**

Conformità

/

Omologazioni

/

**Classificazione ETIM**

ETIM 8.0

EC001154 -  
Supporto per  
colonna  
segnaletica