



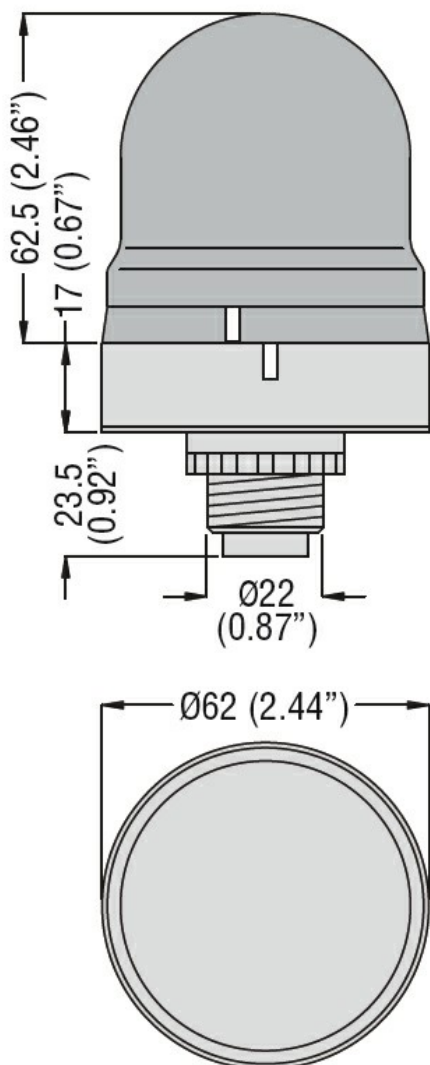
### Caratteristiche generali

Diametro	mm - inch	62 / 2.44
Colore		Nero
Materiale		Plastica

### Caratteristiche meccaniche

Peso prodotto	g	40
---------------	---	----

### Dimensioni



### Omologazioni e conformità

Conformità

/

Omologazioni

/

### Classificazione ETIM

ETIM 8.0

EC001154 -  
Supporto per  
colonna  
segnaletica