



Caratteristiche generali

Schema	12 - Avviatore stella-triangolo
Numero di elementi	4
Esecuzione	U - Esecuzione per montaggio frontale con maniglia nera

Caratteristiche dei contatti

Tensione nominale di isolamento	IEC/EN	V	690	
	UL/CSA	V	600	
Tensione nominale di tenuta ad impulso (Uimp)		kV	6	
Corrente convenzionale termica in aria libera Ith	IEC/EN	A	63	
	UL/CSA	A	60	
Tensione di funzionamento nominale		V	480	
Tensione nominale di tenuta a impulso		kV	4	
Max. calibro fusibili per protezione da corto circuito In (gG)	10kA	A	63	
	15kA	A	63	
	25kA	A	63	
	50kA	A	63	
	63kA	A	63	
Corrente nominale di breve durata Icw	1s	kA	1600	
			10/5 mA/V	
Conducibilità			10/5 mA/V	
Corrente di impiego Ie IEC/EN	AC1/AC21A	A	63	
	AC15			
	110V	A	32	
	220/230V	A	25	
	380/400V	A	15	
	660/690V	A	4	
Potenza nominale di impiego in AC	trifase AC-3	220/230V	kW	11
		380/440V	kW	18.5
		500/690V	kW	18.5
	monofase AC-3	110V	kW	3.7
		220/230V	kW	6.5
380/440V		kW	11.5	
trifase AC23A	220/230V	kW	12.5	

	380/440V	kW	30
	500/690V	kW	30
monofase AC23A			
	110V	kW	3.7
	220/230V	kW	7.5
	380/440V	kW	12.5
Corrente nominale di impiego in DC			
DC21A			
	48V	A	63
	60V	A	50
	110V	A	8
	220V	A	1
DC23A (poli in serie)			
	24V	A	50 (1)
	48V	A	50 (2)
	60V	A	50 (3)
	110V	A	25 (3)
	220V	A	15 (4)
DC13			
	24V	A	63
	48V	A	40
	60V	A	28
	110V	A	3.3
Potenza dissipata		W	3.4
Caratteristiche meccaniche			
Attacchi vite			M5
Coppia di serraggio terminali max		Nm	2
Sezione dei conduttori			
AWG - Cavo rigido			
	min	AWG	14
	max	AWG	6
AWG - Cavo flessibile			
	min	AWG	14
	max	AWG	8
Sezione dei conduttori (IEC) - Cavo flessibile			
	min	mm ²	2.5
	max	mm ²	10
Sezione dei conduttori (IEC) - Cavo rigido			
	min	mm ²	2.5
	max	mm ²	16
Durata meccanica		cycles	5x10 ⁶
Dati tecnici UL			
Interruttori per motori a comando diretto			
Per motore trifase			
	120V	HP	7.5
	240V	HP	15
	480V	HP	25
	600V	HP	25
Per motore monofase			
	120V	HP	3
	240V	HP	10

Condizioni ambientali

Temperatura

Temperatura di impiego

min	°C	-25
max	°C	+55

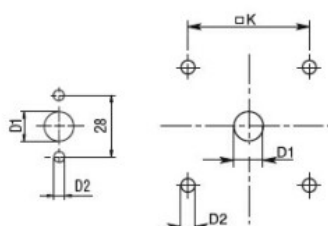
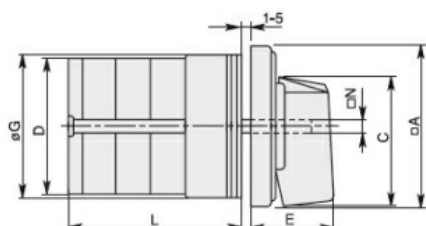
Temperatura di stoccaggio

min	°C	-40
max	°C	+70

Tolleranze e protezioni

Grado di protezione IP frontale	IP40
Grado di protezione Terminali	IP00

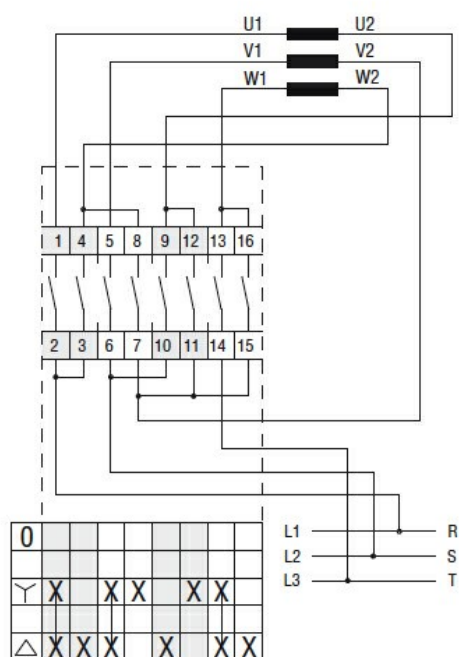
Dimensioni



Standard drillings for 7GN125.
Drillings on request for 4 screws fixing
(4V version).

Series	Dimensions									L Number of elements											
	□A	C	ØD	ØD1	ØD2	E	ØG	□K	□N	1	2	3	4	5	6	7	8	9	10	11	12
7GN12	48	39.5	39	12	5	26.5	38	36	6	36.1	45.8	55.5	65.2	74.9	84.6	94.3	104	113.7	123.4	133.1	142.8
7GN20	48	39.5	39	12	5	26.5	38	36	6	36.1	45.8	55.5	65.2	74.9	84.6	94.3	104	113.7	123.4	133.1	142.8
7GN25	48	39.5	43	12	5	26.5	38	36	6	40.5	54.1	67.7	81.3	94.9	108.5	122.1	135.7	147.3	162.9	176.5	190.1
7GN32	65	53	58	14	5	34.5	58.5	48	7	46.5	61.6	76.7	91.8	106.9	122	137.1	152.2	167.3	182.4	197.5	212.6
7GN40	65	53	58	14	5	34.5	58.5	48	7	46.5	61.6	76.7	91.8	106.9	122	137.1	152.2	167.3	182.4	197.5	212.6
7GN63	65	53	62	14	5	34.5	58.5	48	7	50.3	68.4	86.5	104.6	122.7	140.8	158.9	177	195.1	213.2	231.3	249.4
7GN125	90	70.5	86	16	6	41.5	84	68	9	67.3	96.4	125.5	154.6	183.7	220.3	249.4	278.5	307.6	336.7	365.8	394.9

Schemi elettrici



Omologazioni e conformità

Conformità

- CSA C22.2 n° 14
- IEC/EN/BS 60947-1
- IEC/EN/BS 60947-3

IEC/EN/BS 60947-5-1

UL60947-4-1

Omologazioni

cCSAus

EAC

UL

Classificazione ETIM

ETIM 8.0

EC001105 -
interruttore