

Caratteristiche generali

Schema	07 - Interruttore 3 poli
Numero di elementi	2
Esecuzione	U65 - Esecuzione per montaggio frontale con maniglia giallo/rossa lucchettabile in 0 e copritherminali

Caratteristiche dei contatti

Tensione nominale di isolamento	IEC/EN	V	690
	UL/CSA	V	600
Tensione nominale di tenuta ad impulso (Uimp)		kV	6
Corrente convenzionale termica in aria libera Ith	IEC/EN	A	63
	UL/CSA	A	60
Tensione di funzionamento nominale		V	480
Tensione nominale di tenuta a impulso		kV	4
Max. calibro fusibili per protezione da corto circuito In (gG)	10kA	A	63
	15kA	A	63
	25kA	A	63
	50kA	A	63
	63kA	A	63
Corrente nominale di breve durata Icw	1s	kA	1600
			10/5 mA/V
Conducibilità			10/5 mA/V
Corrente di impiego Ie IEC/EN	AC1/AC21A		
		A	63
AC15	110V	A	32
	220/230V	A	25
	380/400V	A	15
	660/690V	A	4
Potenza nominale di impiego in AC	trifase AC-3		
	220/230V	kW	11
	380/440V	kW	18.5
	500/690V	kW	18.5
	monofase AC-3		
	110V	kW	3.7
	220/230V	kW	6.5
	380/440V	kW	11.5
	trifase AC23A		
	220/230V	kW	12.5
380/440V	kW	30	
500/690V	kW	30	
monofase AC23A			
110V	kW	3.7	

	220/230V	kW	7.5
	380/440V	kW	12.5
Corrente nominale di impiego in DC			
DC21A			
	48V	A	63
	60V	A	50
	110V	A	8
	220V	A	1
DC23A (poli in serie)			
	24V	A	50 (1)
	48V	A	50 (2)
	60V	A	50 (3)
	110V	A	25 (3)
	220V	A	15 (4)
DC13			
	24V	A	63
	48V	A	40
	60V	A	28
	110V	A	3.3
Potenza dissipata		W	3.4
Caratteristiche meccaniche			
Attacchi vite			M5
Coppia di serraggio terminali max		Nm	2
Sezione dei conduttori			
AWG - Cavo rigido			
	min	AWG	14
	max	AWG	6
AWG - Cavo flessibile			
	min	AWG	14
	max	AWG	8
Sezione dei conduttori (IEC) - Cavo flessibile			
	min	mm ²	2.5
	max	mm ²	10
Sezione dei conduttori (IEC) - Cavo rigido			
	min	mm ²	2.5
	max	mm ²	16
Durata meccanica		cycles	5x10 ⁶
Dati tecnici UL			
Interruttori per motori a comando diretto			
Per motore trifase			
	120V	HP	7.5
	240V	HP	15
	480V	HP	25
	600V	HP	25
Per motore monofase			
	120V	HP	3
	240V	HP	10
Condizioni ambientali			
Temperatura			
Temperatura di impiego			
	min	°C	-25
	max	°C	+55
Temperatura di stoccaggio			
	min	°C	-40

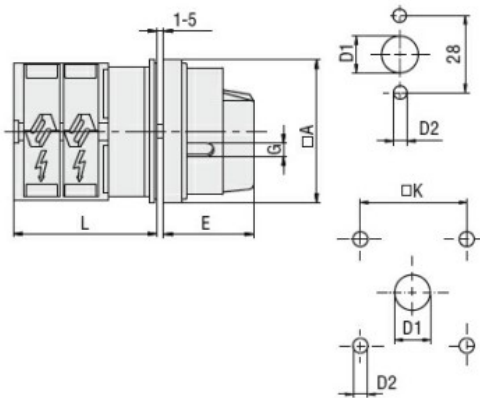
max °C +70

Tolleranze e protezioni

Grado di protezione IP frontale IP40

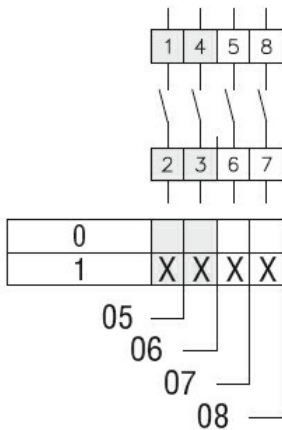
Grado di protezione Terminali IP00

Dimensioni



Series	Dimensions						L			
	□A	D1	D2	E	G	□K	1	2	3.....12	
7GN12	65	12	5	34.2	5	36	36.1	45.8	55.5	142.8
7GN20	65	12	5	34.2	5	36	36.1	45.8	55.5	142.8
7GN25	65	12	5	34.2	5	36	40.5	54.1	67.7	190.1
7GN32	65	14	5	38	6	48	46.5	61.6	76.7	212.6
7GN40	65	14	5	38	6	48	46.5	61.6	76.7	212.6
7GN63	65	14	5	38	6	48	50.3	68.4	86.5	249.4
7GN125	90	16	6	49	7	68	67.3	96.4	125.5	394.9

Schemi elettrici



Omologazioni e conformità

Conformità

- CSA C22.2 n° 14
- IEC/EN/BS 60947-1
- IEC/EN/BS 60947-3
- IEC/EN/BS 60947-5-1
- UL60947-4-1

Omologazioni

- cCSAus
- EAC
- UL

Classificazione ETIM

ETIM 8.0

EC001029 -
Selettore
completo