

Caratteristiche generali

Schema	19 - Avviatore per motori dahlander 0-1-2
Numero di elementi	4
Esecuzione	P - Esecuzione in cassetta plastica con maniglia nera

Caratteristiche dei contatti

Tensione nominale di isolamento	IEC/EN	V	690
	UL/CSA	V	600
Tensione nominale di tenuta ad impulso (Uimp)		kV	6
Corrente convenzionale termica in aria libera Ith	IEC/EN	A	40
	UL/CSA	A	50
Tensione di funzionamento nominale		V	480
Tensione nominale di tenuta a impulso		kV	4
Max. calibro fusibili per protezione da corto circuito In (gG)	10kA	A	40
	15kA	A	40
	25kA	A	40
	50kA	A	40
	63kA	A	40
Corrente nominale di breve durata Icw	1s	kA	1000
Conducibilità			10/5 mA/V
Corrente di impiego Ie IEC/EN			
AC1/AC21A		A	40
AC15	110V	A	25
	220/230V	A	22
	380/400V	A	12
	660/690V	A	2
Potenza nominale di impiego in AC			
trifase AC-3	220/230V	kW	8
	380/440V	kW	15
	500/690V	kW	15
monofase AC-3	110V	kW	3
	220/230V	kW	6.5
	380/440V	kW	8
trifase AC23A	220/230V	kW	8
	380/440V	kW	18.5
	500/690V	kW	22
monofase AC23A	110V	kW	3
	220/230V	kW	6
	380/440V	kW	11
Corrente nominale di impiego in DC			

DC21A				
	48V	A	40	
	60V	A	40	
	110V	A	6	
	220V	A	0.9	
DC23A (poli in serie)				
	24V	A	40 (1)	
	48V	A	40 (2)	
	60V	A	40 (3)	
	110V	A	20 (3)	
	220V	A	12 (4)	
DC13				
	24V	A	40	
	48V	A	32	
	60V	A	16	
	110V	A	3	
Potenza dissipata		W	2.0	
Caratteristiche meccaniche				
Attacchi vite			M4	
Coppia di serraggio terminali max		Nm	1.2	
Sezione dei conduttori				
AWG - Cavo rigido				
	min	AWG	16	
	max	AWG	8	
AWG - Cavo flessibile				
	min	AWG	16	
	max	AWG	10	
Sezione dei conduttori (IEC) - Cavo flessibile				
	min	mm ²	1.5	
	max	mm ²	6	
Sezione dei conduttori (IEC) - Cavo rigido				
	min	mm ²	1.5	
	max	mm ²	10	
Durata meccanica		cycles	5x10 ⁶	
Dati tecnici UL				
Interruttori per motori a comando diretto				
Per motore trifase				
	120V	HP	5	
	240V	HP	10	
	480V	HP	20	
	600V	HP	20	
Per motore monofase				
	120V	HP	2	
	240V	HP	5	
Condizioni ambientali				
Temperatura				
Temperatura di impiego				
	min	°C	-25	
	max	°C	+55	
Temperatura di stoccaggio				
	min	°C	-40	
	max	°C	+70	
Tolleranze e protezioni				
Grado di protezione IP frontale			IP65	

Grado di protezione Terminali

IP00

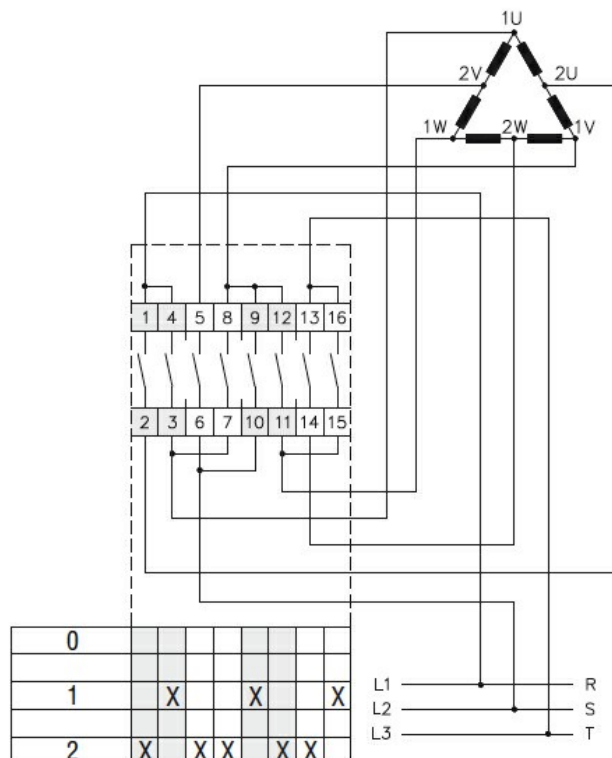
Dimensioni

Series	Enclosure size	Number of elements		Dimensions										Cable entry	Protection degree
		L	L1	A	A1	C	C1	D	F	M	N	L	L1		
7GN12Ⓟ	75x75Ⓟ	1-2	3-4	75	75	50	64	4.5	19	14	28	57.5	79.8	4xPG13.5	IP65
7GN20Ⓟ		1-2	3-4												
7GN25Ⓟ		1	2-3												
7GN12Ⓟ	90x90	1-3	4-6	90	90	79	63	4.5	25	19	30	71.3	98.3	4xPG16	IP65
7GN20Ⓟ		1-3	4-6												
7GN25Ⓟ		1-2	3-4												
7GN32Ⓟ		1	2-3												
7GN40Ⓟ		1	2-3												
7GN12	110x110	1-4	5-8	110	110	98.4	83	4.5	32	21	39.5	85.5	119.5	4xPG21	IP65
7GN20		1-4	5-8												
7GN25		1-3	4-5												
7GN32Ⓟ		1-2	3-5												
7GN40Ⓟ		1-2	3-5												
7GN63		1-2	3-4												
7GN32Ⓟ	125x175	1-2	3-4	125	175	146	112	5.5	32	21	68	84.3	118.3	4xPG21 2xPG11	IP65
7GN40Ⓟ		1-2	3-4												
7GN63Ⓟ		1-2	3-4												
7GN125		1	2												
7GN32	198x248	-	1-7	198	248	190-210	140-180	5.5	32	35	104	-	166.5	6xPG16- 21-29	IP65
7GN40		-	1-7												
7GN63Ⓟ		-	1-6												
7GN125ⓅⓅ		-	1-4												

Ⓟ Standard dimensions for cam switch in plastic enclosure with black handle (P).

Ⓟ D Standard dimensions for cam switch in plastic enclosure with red/yellow handle padlockable in 0 (P25).

Schemi elettrici



Omologazioni e conformità

Conformità

IEC/EN/BS 60947-1

IEC/EN/BS 60947-3

IEC/EN/BS 60947-5-1

Omologazioni

EAC

Classificazione ETIM

ETIM 8.0

EC001029 -
Selettore
completo