



### Caratteristiche generali

Schema	13 - Avviatore per motori dahlander 1-0-2
Numero di elementi	4
Esecuzione	U - Esecuzione per montaggio frontale con maniglia nera

### Caratteristiche dei contatti

Tensione nominale di isolamento	IEC/EN	V	690
	UL/CSA	V	600
Tensione nominale di tenuta ad impulso (Uimp)		kV	6
Corrente convenzionale termica in aria libera Ith	IEC/EN	A	40
	UL/CSA	A	50
Tensione di funzionamento nominale		V	480
Tensione nominale di tenuta a impulso		kV	4
Max. calibro fusibili per protezione da corto circuito In (gG)	10kA	A	40
	15kA	A	40
	25kA	A	40
	50kA	A	40
	63kA	A	40
Corrente nominale di breve durata Icw	1s	kA	1000
	60s	A	1000
Conducibilità			10/5 mA/V
Corrente di impiego Ie IEC/EN			
AC1/AC21A		A	40
AC15	110V	A	25
	220/230V	A	22
	380/400V	A	12
	660/690V	A	2
Potenza nominale di impiego in AC			
trifase AC-3	220/230V	kW	8
	380/440V	kW	15
	500/690V	kW	15
monofase AC-3	110V	kW	3
	220/230V	kW	6.5
	380/440V	kW	8

trifase AC23A	220/230V	kW	8
	380/440V	kW	18.5
	500/690V	kW	22

monofase AC23A	110V	kW	3
	220/230V	kW	6
	380/440V	kW	11

Corrente nominale di impiego in DC

DC21A	48V	A	40
	60V	A	40
	110V	A	6
	220V	A	0.9

DC23A (poli in serie)	24V	A	40 (1)
	48V	A	40 (2)
	60V	A	40 (3)
	110V	A	20 (3)
	220V	A	12 (4)

DC13	24V	A	40
	48V	A	32
	60V	A	16
	110V	A	3

Potenza dissipata	W	2.0
-------------------	---	-----

**Caratteristiche meccaniche**

Attacchi vite	M4
---------------	----

Coppia di serraggio terminali max	Nm	1.2
-----------------------------------	----	-----

Sezione dei conduttori

AWG - Cavo rigido	min	AWG	16
	max	AWG	8

AWG - Cavo flessibile	min	AWG	16
	max	AWG	10

Sezione dei conduttori (IEC) - Cavo flessibile	min	mm <sup>2</sup>	1.5
	max	mm <sup>2</sup>	6

Sezione dei conduttori (IEC) - Cavo rigido	min	mm <sup>2</sup>	1.5
	max	mm <sup>2</sup>	10

Durata meccanica	cycles	5x10 <sup>6</sup>
------------------	--------	-------------------

**Dati tecnici UL**

Interruttori per motori a comando diretto

Per motore trifase	120V	HP	5
	240V	HP	10
	480V	HP	20
	600V	HP	20

Per motore monofase	120V	HP	2
	240V	HP	5

**Condizioni ambientali**

Temperatura

Temperatura di impiego

min	°C	-25
max	°C	+55

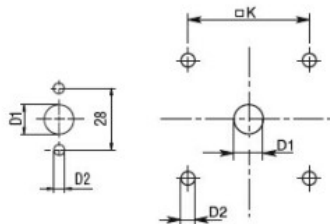
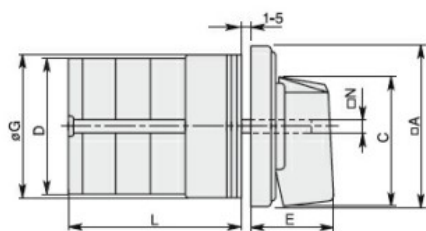
Temperatura di stoccaggio

min	°C	-40
max	°C	+70

Tolleranze e protezioni

Grado di protezione IP frontale	IP40
Grado di protezione Terminali	IP00

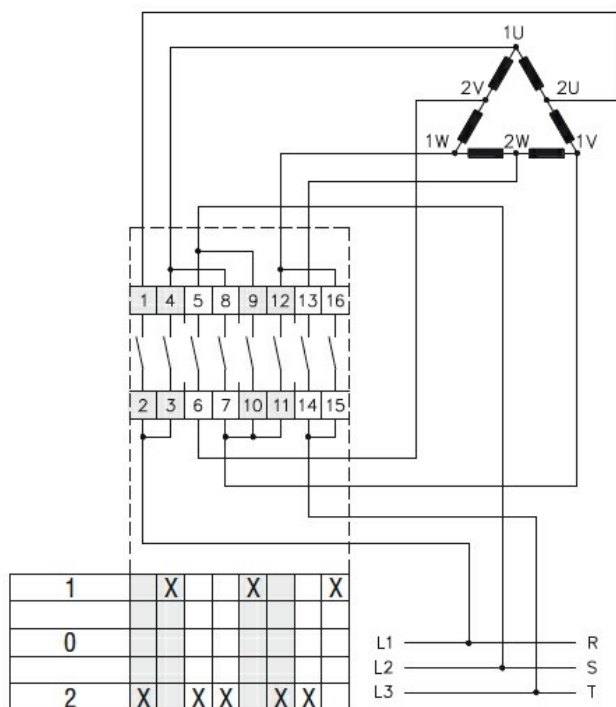
Dimensioni



Standard drillings for 7GN125.  
Drillings on request for 4 screws fixing  
(4V version).

Series	Dimensions									L Number of elements											
	□A	C	ØD	ØD1	ØD2	E	ØG	□K	□N	1	2	3	4	5	6	7	8	9	10	11	12
7GN12	48	39.5	39	12	5	26.5	38	36	6	36.1	45.8	55.5	65.2	74.9	84.6	94.3	104	113.7	123.4	133.1	142.8
7GN20	48	39.5	39	12	5	26.5	38	36	6	36.1	45.8	55.5	65.2	74.9	84.6	94.3	104	113.7	123.4	133.1	142.8
7GN25	48	39.5	43	12	5	26.5	38	36	6	40.5	54.1	67.7	81.3	94.9	108.5	122.1	135.7	147.3	162.9	176.5	190.1
7GN32	65	53	58	14	5	34.5	58.5	48	7	46.5	61.6	76.7	91.8	106.9	122	137.1	152.2	167.3	182.4	197.5	212.6
7GN40	65	53	58	14	5	34.5	58.5	48	7	46.5	61.6	76.7	91.8	106.9	122	137.1	152.2	167.3	182.4	197.5	212.6
7GN63	65	53	62	14	5	34.5	58.5	48	7	50.3	68.4	86.5	104.6	122.7	140.8	158.9	177	195.1	213.2	231.3	249.4
7GN125	90	70.5	86	16	6	41.5	84	68	9	67.3	96.4	125.5	154.6	183.7	220.3	249.4	278.5	307.6	336.7	365.8	394.9

Schemi elettrici



Omologazioni e conformità

Conformità

CSA C22.2 n° 14  
IEC/EN/BS 60947-1  
IEC/EN/BS 60947-3  
IEC/EN/BS 60947-5-1  
UL60947-4-1

Omologazioni

cCSAus  
EAC  
UL

Classificazione ETIM

ETIM 8.0

EC001105 -  
interruttore