



Caratteristiche generali

Schema	12 - Avviatore stella-triangolo
Numero di elementi	4
Esecuzione	U - Esecuzione per montaggio frontale con maniglia nera

Caratteristiche dei contatti

Tensione nominale di isolamento	IEC/EN	V	690
	UL/CSA	V	600
Tensione nominale di tenuta ad impulso (Uimp)		kV	6
Corrente convenzionale termica in aria libera Ith	IEC/EN	A	40
	UL/CSA	A	50
Tensione di funzionamento nominale		V	480
Tensione nominale di tenuta a impulso		kV	4
Max. calibro fusibili per protezione da corto circuito In (gG)	10kA	A	40
	15kA	A	40
	25kA	A	40
	50kA	A	40
	63kA	A	40
Corrente nominale di breve durata Icw	1s	kA	1000
	60s	A	1000
Conducibilità			10/5 mA/V
Corrente di impiego Ie IEC/EN	AC1/AC21A	A	40
Potenza nominale di impiego in AC	110V	A	25
	220/230V	A	22
	380/400V	A	12
	660/690V	A	2
trifase AC-3	220/230V	kW	8
	380/440V	kW	15
	500/690V	kW	15
monofase AC-3	110V	kW	3
	220/230V	kW	6.5
	380/440V	kW	8
trifase AC23A			

	220/230V	kW	8
	380/440V	kW	18.5
	500/690V	kW	22
<hr/>			
monofase AC23A			
	110V	kW	3
	220/230V	kW	6
	380/440V	kW	11
<hr/>			
Corrente nominale di impiego in DC			
DC21A			
	48V	A	40
	60V	A	40
	110V	A	6
	220V	A	0.9
<hr/>			
DC23A (poli in serie)			
	24V	A	40 (1)
	48V	A	40 (2)
	60V	A	40 (3)
	110V	A	20 (3)
	220V	A	12 (4)
<hr/>			
DC13			
	24V	A	40
	48V	A	32
	60V	A	16
	110V	A	3
<hr/>			
Potenza dissipata		W	2.0
Caratteristiche meccaniche			
Attacchi vite			M4
Coppia di serraggio terminali max		Nm	1.2
<hr/>			
Sezione dei conduttori			
AWG - Cavo rigido			
	min	AWG	16
	max	AWG	8
<hr/>			
AWG - Cavo flessibile			
	min	AWG	16
	max	AWG	10
<hr/>			
Sezione dei conduttori (IEC) - Cavo flessibile			
	min	mm ²	1.5
	max	mm ²	6
<hr/>			
Sezione dei conduttori (IEC) - Cavo rigido			
	min	mm ²	1.5
	max	mm ²	10
<hr/>			
Durata meccanica		cycles	5x10 ⁶
Dati tecnici UL			
Interruttori per motori a comando diretto			
Per motore trifase			
	120V	HP	5
	240V	HP	10
	480V	HP	20
	600V	HP	20
<hr/>			
Per motore monofase			
	120V	HP	2
	240V	HP	5

Condizioni ambientali

Temperatura

Temperatura di impiego

min	°C	-25
max	°C	+55

Temperatura di stoccaggio

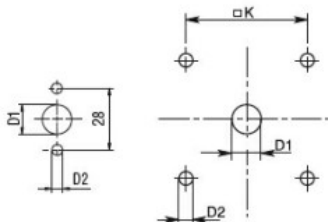
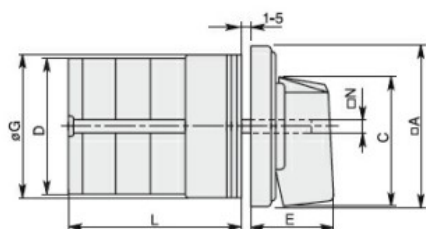
min	°C	-40
max	°C	+70

Tolleranze e protezioni

Grado di protezione IP frontale IP40

Grado di protezione Terminali IP00

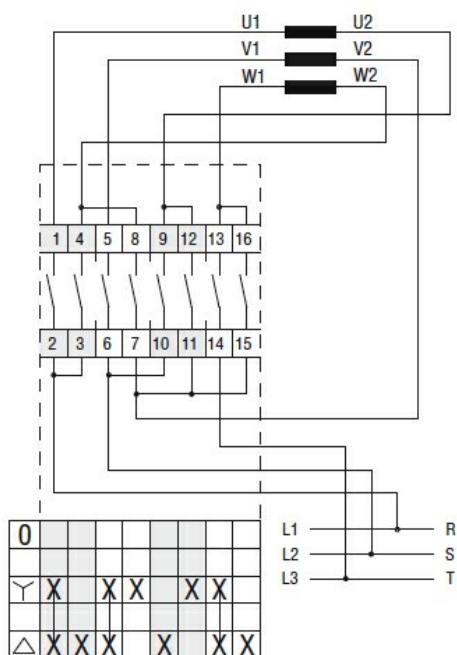
Dimensioni



Standard drillings for 7GN125.
Drillings on request for 4 screws fixing (4V version).

Series	Dimensions									L Number of elements											
	□A	C	ØD	ØD1	ØD2	E	ØG	□K	□N	1	2	3	4	5	6	7	8	9	10	11	12
7GN12	48	39.5	39	12	5	26.5	38	36	6	36.1	45.8	55.5	65.2	74.9	84.6	94.3	104	113.7	123.4	133.1	142.8
7GN20	48	39.5	39	12	5	26.5	38	36	6	36.1	45.8	55.5	65.2	74.9	84.6	94.3	104	113.7	123.4	133.1	142.8
7GN25	48	39.5	43	12	5	26.5	38	36	6	40.5	54.1	67.7	81.3	94.9	108.5	122.1	135.7	147.3	162.9	176.5	190.1
7GN32	65	53	58	14	5	34.5	58.5	48	7	46.5	61.6	76.7	91.8	106.9	122	137.1	152.2	167.3	182.4	197.5	212.6
7GN40	65	53	58	14	5	34.5	58.5	48	7	46.5	61.6	76.7	91.8	106.9	122	137.1	152.2	167.3	182.4	197.5	212.6
7GN63	65	53	62	14	5	34.5	58.5	48	7	50.3	68.4	86.5	104.6	122.7	140.8	158.9	177	195.1	213.2	231.3	249.4
7GN125	90	70.5	86	16	6	41.5	84	68	9	67.3	96.4	125.5	154.6	183.7	220.3	249.4	278.5	307.6	336.7	365.8	394.9

Schemi elettrici



Omologazioni e conformità

Conformità

CSA C22.2 n° 14

IEC/EN/BS 60947-1

IEC/EN/BS 60947-3

IEC/EN/BS 60947-5-1

UL60947-4-1

Omologazioni

cCSAus

EAC

UL

Classificazione ETIM

ETIM 8.0

EC001105 -
interruttore