

Caratteristiche generali

Schema	52 - Commutatore 2 poli
Numero di elementi	2
Esecuzione	O48 - Esecuzione modulare per montaggio su guida DIN con maniglia nera

Caratteristiche dei contatti

Tensione nominale di isolamento	IEC/EN	V	690	
	UL/CSA	V	600	
Tensione nominale di tenuta ad impulso (Uimp)		kV	6	
Corrente convenzionale termica in aria libera Ith	IEC/EN	A	25	
	UL/CSA	A	30	
Tensione di funzionamento nominale		V	480	
Tensione nominale di tenuta a impulso		kV	4	
Max. calibro fusibili per protezione da corto circuito In (gG)	10kA	A	25	
	15kA	A	25	
	25kA	A	25	
Corrente nominale di breve durata Icw	1s	kA	400	
Conducibilità			10/5 mA/V	
Corrente di impiego Ie IEC/EN	AC1/AC21A	A	25	
	AC15	110V	A	16
		220/230V	A	12
		380/400V	A	8
		660/690V	A	2
	Potenza nominale di impiego in AC	trifase AC-3	220/230V	kW
380/440V			kW	7.5
500/690V			kW	7.5
monofase AC-3		110V	kW	1.5
		220/230V	kW	3
		380/440V	kW	5.5
trifase AC23A		220/230V	kW	6.5
		380/440V	kW	11
		500/690V	kW	11
monofase AC23A		110V	kW	1.5
		220/230V	kW	3.7
		380/440V	kW	5.5

Corrente nominale di impiego in DC

DC21A				
	48V	A	25	
	60V	A	25	
	110V	A	4	
	220V	A	0.7	
DC23A (poli in serie)				
	24V	A	25 (1)	
	48V	A	25 (2)	
	60V	A	25 (3)	
	110V	A	12 (3)	
	220V	A	10 (4)	
DC13				
	24V	A	25	
	48V	A	20	
	60V	A	16	
	110V	A	1.5	
	220V	A	0.4	
Potenza dissipata		W	1.1	
Caratteristiche meccaniche				
Attacchi vite			M3.5	
Coppia di serraggio terminali max		Nm	0.8	
Sezione dei conduttori				
AWG - Cavo rigido				
	min	AWG	20	
	max	AWG	10	
AWG - Cavo flessibile				
	min	AWG	20	
	max	AWG	12	
Sezione dei conduttori (IEC) - Cavo flessibile				
	min	mm ²	0.5	
	max	mm ²	4	
Sezione dei conduttori (IEC) - Cavo rigido				
	min	mm ²	0.5	
	max	mm ²	4	
Durata meccanica		cycles	5x10 ⁶	
Dati tecnici UL				
Interruttori per motori a comando diretto				
Per motore trifase				
	120V	HP	3	
	240V	HP	5	
	480V	HP	10	
	600V	HP	15	
Per motore monofase				
	120V	HP	1.5	
	240V	HP	3	
Condizioni ambientali				
Temperatura				
Temperatura di impiego				
	min	°C	-25	
	max	°C	+55	
Temperatura di stoccaggio				
	min	°C	-40	
	max	°C	+70	
Tolleranze e protezioni				

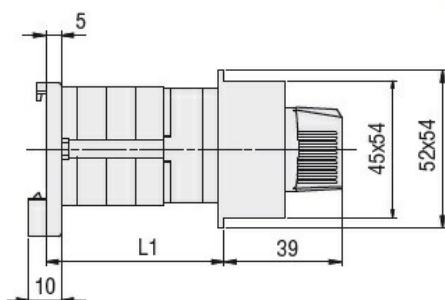
Grado di protezione IP frontale

IP40

Grado di protezione Terminali

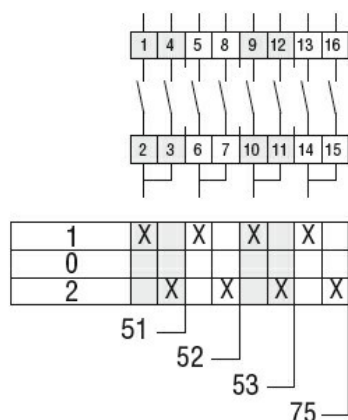
IP00

Dimensioni



Series	L1		
	1	2	3
7GN12	38.1	47.8	57.5
7GN20	38.1	47.8	57.5
7GN25	42.5	56.1	69.7

Schemi elettrici



Omologazioni e conformità

Conformità

- CSA C22.2 n° 14
- IEC/EN/BS 60947-1
- IEC/EN/BS 60947-3
- IEC/EN/BS 60947-5-1
- UL60947-4-1

Omologazioni

- cCSAus
- EAC
- UL

Classificazione ETIM

ETIM 8.0

EC001029 -
Selettore
completo