

Caratteristiche generali

Schema	26 - Invertitore di marcia trifase con ritorno a molla
Numero di elementi	3
Esecuzione	O48 - Esecuzione modulare per montaggio su guida DIN con maniglia nera

Caratteristiche dei contatti

Tensione nominale di isolamento	IEC/EN	V	690	
	UL/CSA	V	600	
Tensione nominale di tenuta ad impulso (Uimp)		kV	6	
Corrente convenzionale termica in aria libera Ith	IEC/EN	A	25	
	UL/CSA	A	30	
Tensione di funzionamento nominale		V	480	
Tensione nominale di tenuta a impulso		kV	4	
Max. calibro fusibili per protezione da corto circuito In (gG)	10kA	A	25	
	15kA	A	25	
	25kA	A	25	
Corrente nominale di breve durata Icw	1s	kA	400	
Conducibilità			10/5 mA/V	
Corrente di impiego Ie IEC/EN	AC1/AC21A		A	25
	AC15	110V	A	16
		220/230V	A	12
		380/400V	A	8
		660/690V	A	2
	Potenza nominale di impiego in AC	trifase AC-3	220/230V	kW
380/440V			kW	7.5
500/690V			kW	7.5
monofase AC-3		110V	kW	1.5
		220/230V	kW	3
		380/440V	kW	5.5
trifase AC23A		220/230V	kW	6.5
		380/440V	kW	11
		500/690V	kW	11
monofase AC23A		110V	kW	1.5
		220/230V	kW	3.7
		380/440V	kW	5.5
Corrente nominale di impiego in DC				

DC21A	48V	A	25
	60V	A	25
	110V	A	4
	220V	A	0.7

DC23A (poli in serie)	24V	A	25 (1)
	48V	A	25 (2)
	60V	A	25 (3)
	110V	A	12 (3)
	220V	A	10 (4)

DC13	24V	A	25
	48V	A	20
	60V	A	16
	110V	A	1.5
	220V	A	0.4

Potenza dissipata		W	1.1
-------------------	--	---	-----

Caratteristiche meccaniche

Attacchi vite			M3.5
---------------	--	--	------

Coppia di serraggio terminali max		Nm	0.8
-----------------------------------	--	----	-----

Sezione dei conduttori

AWG - Cavo rigido	min	AWG	20
	max	AWG	10

AWG - Cavo flessibile	min	AWG	20
	max	AWG	12

Sezione dei conduttori (IEC) - Cavo flessibile	min	mm ²	0.5
	max	mm ²	4

Sezione dei conduttori (IEC) - Cavo rigido	min	mm ²	0.5
	max	mm ²	4

Durata meccanica		cycles	5x10 ⁶
------------------	--	--------	-------------------

Dati tecnici UL

Interruttori per motori a comando diretto

Per motore trifase	120V	HP	3
	240V	HP	5
	480V	HP	10
	600V	HP	15

Per motore monofase	120V	HP	1.5
	240V	HP	3

Condizioni ambientali

Temperatura

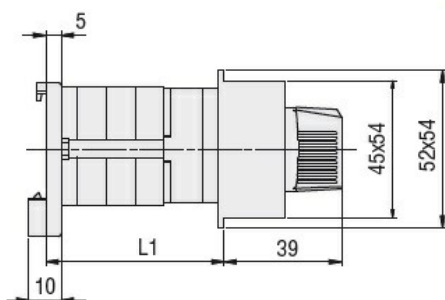
Temperatura di impiego	min	°C	-25
	max	°C	+55

Temperatura di stoccaggio	min	°C	-40
	max	°C	+70

Tolleranze e protezioni

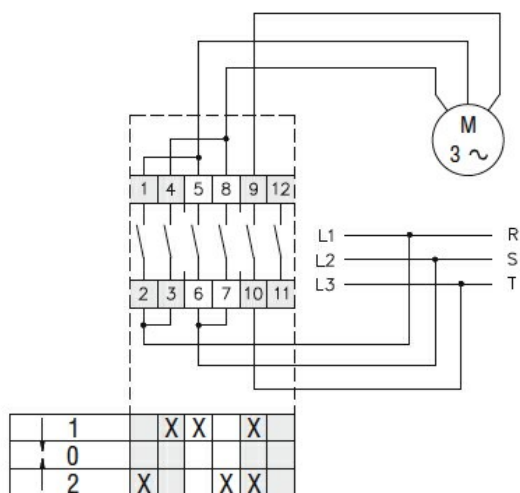
Grado di protezione IP frontale	IP40
Grado di protezione Terminali	IP00

Dimensioni



Series	L1		
	1	2	3
7GN12	38.1	47.8	57.5
7GN20	38.1	47.8	57.5
7GN25	42.5	56.1	69.7

Schemi elettrici



Omologazioni e conformità

Conformità

- CSA C22.2 n° 14
- IEC/EN/BS 60947-1
- IEC/EN/BS 60947-3
- IEC/EN/BS 60947-5-1
- UL60947-4-1

Omologazioni

- cCSAus
- EAC
- UL

Classificazione ETIM

ETIM 8.0

EC001029 -
Selettore
completo