

### Caratteristiche generali

Schema	12 - Avviatore stella-triangolo
Numero di elementi	4
Esecuzione	O48 - Esecuzione modulare per montaggio su guida DIN con maniglia nera

### Caratteristiche dei contatti

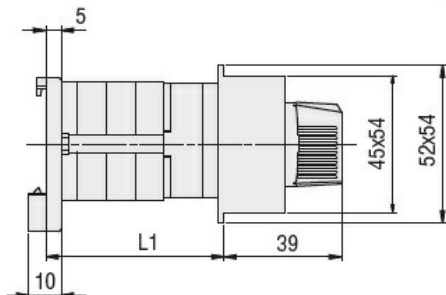
Tensione nominale di isolamento	IEC/EN	V	690	
	UL/CSA	V	600	
Tensione nominale di tenuta ad impulso (Uimp)		kV	6	
Corrente convenzionale termica in aria libera Ith	IEC/EN	A	25	
	UL/CSA	A	30	
Tensione di funzionamento nominale		V	480	
Tensione nominale di tenuta a impulso		kV	4	
Max. calibro fusibili per protezione da corto circuito In (gG)	10kA	A	25	
	15kA	A	25	
	25kA	A	25	
Corrente nominale di breve durata Icw	1s	kA	400	
			10/5 mA/V	
Conducibilità			10/5 mA/V	
Corrente di impiego Ie IEC/EN	AC1/AC21A	A	25	
	AC15			
	110V	A	16	
	220/230V	A	12	
	380/400V	A	8	
	660/690V	A	2	
Potenza nominale di impiego in AC	trifase AC-3	220/230V	kW	5.5
		380/440V	kW	7.5
		500/690V	kW	7.5
	monofase AC-3	110V	kW	1.5
		220/230V	kW	3
		380/440V	kW	5.5
	trifase AC23A	220/230V	kW	6.5
		380/440V	kW	11
		500/690V	kW	11
	monofase AC23A	110V	kW	1.5
		220/230V	kW	3.7
		380/440V	kW	5.5
Corrente nominale di impiego in DC	DC21A			

	48V	A	25
	60V	A	25
	110V	A	4
	220V	A	0.7
<hr/>			
DC23A (poli in serie)	24V	A	25 (1)
	48V	A	25 (2)
	60V	A	25 (3)
	110V	A	12 (3)
	220V	A	10 (4)
<hr/>			
DC13	24V	A	25
	48V	A	20
	60V	A	16
	110V	A	1.5
	220V	A	0.4
<hr/>			
Potenza dissipata		W	1.1
<b>Caratteristiche meccaniche</b>			
Attacchi vite			M3.5
Coppia di serraggio terminali max		Nm	0.8
<hr/>			
Sezione dei conduttori			
AWG - Cavo rigido	min	AWG	20
	max	AWG	10
<hr/>			
AWG - Cavo flessibile	min	AWG	20
	max	AWG	12
<hr/>			
Sezione dei conduttori (IEC) - Cavo flessibile	min	mm <sup>2</sup>	0.5
	max	mm <sup>2</sup>	4
<hr/>			
Sezione dei conduttori (IEC) - Cavo rigido	min	mm <sup>2</sup>	0.5
	max	mm <sup>2</sup>	4
<hr/>			
Durata meccanica		cycles	5x10 <sup>6</sup>
<b>Dati tecnici UL</b>			
Interruttori per motori a comando diretto			
Per motore trifase	120V	HP	3
	240V	HP	5
	480V	HP	10
	600V	HP	15
<hr/>			
Per motore monofase	120V	HP	1.5
	240V	HP	3
<hr/>			
<b>Condizioni ambientali</b>			
Temperatura			
Temperatura di impiego	min	°C	-25
	max	°C	+55
<hr/>			
Temperatura di stoccaggio	min	°C	-40
	max	°C	+70
<hr/>			
<b>Tolleranze e protezioni</b>			
Grado di protezione IP frontale			IP40

Grado di protezione Terminali

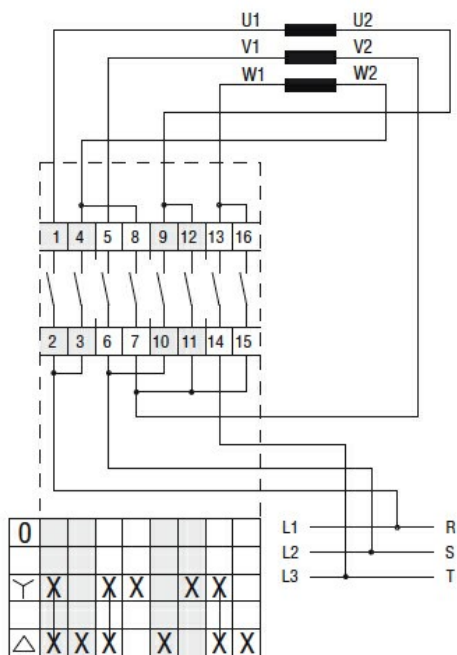
IP00

**Dimensioni**



Series	L1		
	1	2	3
7GN12	38.1	47.8	57.5
7GN20	38.1	47.8	57.5
7GN25	42.5	56.1	69.7

**Schemi elettrici**



**Omologazioni e conformità**

Conformità

- CSA C22.2 n° 14
- IEC/EN/BS 60947-1
- IEC/EN/BS 60947-3
- IEC/EN/BS 60947-5-1
- UL60947-4-1

Omologazioni

- cCSAus
- EAC
- UL

**Classificazione ETIM**

ETIM 8.0

EC001029 -  
Selettore  
completo