

Caratteristiche generali

Schema	11 - Invertitore di marcia trifase
Numero di elementi	3
Esecuzione	U65 - Esecuzione per montaggio frontale con maniglia giallo/rossa lucchettabile in 0 e copriterminali

Caratteristiche dei contatti

Tensione nominale di isolamento	IEC/EN	V	690
	UL/CSA	V	600
Tensione nominale di tenuta ad impulso (Uimp)		kV	6
Corrente convenzionale termica in aria libera Ith	IEC/EN	A	25
	UL/CSA	A	30
Tensione di funzionamento nominale		V	480
Tensione nominale di tenuta a impulso		kV	4
Max. calibro fusibili per protezione da corto circuito In (gG)	10kA	A	25
	15kA	A	25
	25kA	A	25
Corrente nominale di breve durata Icw	1s	kA	400
Conducibilità			10/5 mA/V
Corrente di impiego Ie IEC/EN	AC1/AC21A		
		A	25
AC15	110V	A	16
	220/230V	A	12
	380/400V	A	8
	660/690V	A	2
Potenza nominale di impiego in AC	trifase AC-3		
	220/230V	kW	5.5
	380/440V	kW	7.5
	500/690V	kW	7.5
	monofase AC-3		
	110V	kW	1.5
	220/230V	kW	3
	380/440V	kW	5.5
	trifase AC23A		
	220/230V	kW	6.5
	380/440V	kW	11
	500/690V	kW	11
monofase AC23A			
110V	kW	1.5	
220/230V	kW	3.7	
380/440V	kW	5.5	

Corrente nominale di impiego in DC
DC21A

48V	A	25
60V	A	25
110V	A	4
220V	A	0.7

DC23A (poli in serie)

24V	A	25 (1)
48V	A	25 (2)
60V	A	25 (3)
110V	A	12 (3)
220V	A	10 (4)

DC13

24V	A	25
48V	A	20
60V	A	16
110V	A	1.5
220V	A	0.4

Potenza dissipata

W	1.1
---	-----

Caratteristiche meccaniche

Attacchi vite

M3.5

Coppia di serraggio terminali max

Nm	0.8
----	-----

Sezione dei conduttori

AWG - Cavo rigido

min	AWG	20
max	AWG	10

AWG - Cavo flessibile

min	AWG	20
max	AWG	12

Sezione dei conduttori (IEC) - Cavo flessibile

min	mm ²	0.5
max	mm ²	4

Sezione dei conduttori (IEC) - Cavo rigido

min	mm ²	0.5
max	mm ²	4

Durata meccanica

cycles	5x10 ⁶
--------	-------------------

Dati tecnici UL

Interruttori per motori a comando diretto

Per motore trifase

120V	HP	3
240V	HP	5
480V	HP	10
600V	HP	15

Per motore monofase

120V	HP	1.5
240V	HP	3

Condizioni ambientali

Temperatura

Temperatura di impiego

min	°C	-25
max	°C	+55

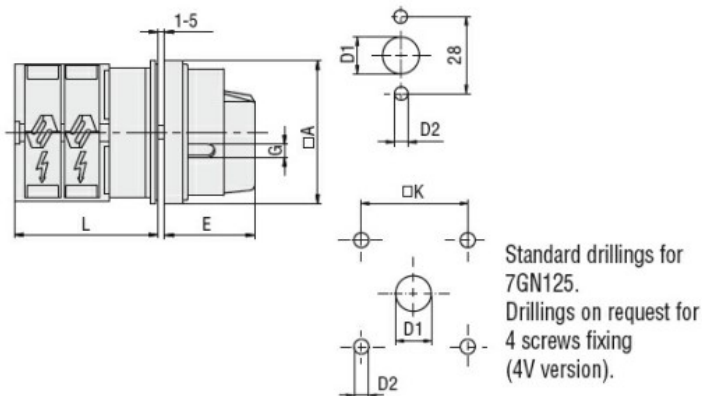
Temperatura di stoccaggio

min	°C	-40
max	°C	+70

Tolleranze e protezioni

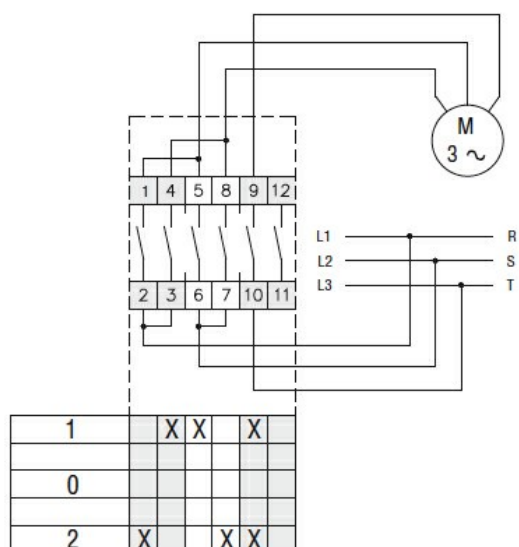
Grado di protezione IP frontale	IP40
Grado di protezione Terminali	IP00

Dimensioni



Series	Dimensions						L			
	□A	D1	D2	E	G	□K	1	2	3...12	
7GN12	65	12	5	34.2	5	36	36.1	45.8	55.5	142.8
7GN20	65	12	5	34.2	5	36	36.1	45.8	55.5	142.8
7GN25	65	12	5	34.2	5	36	40.5	54.1	67.7	190.1
7GN32	65	14	5	38	6	48	46.5	61.6	76.7	212.6
7GN40	65	14	5	38	6	48	46.5	61.6	76.7	212.6
7GN63	65	14	5	38	6	48	50.3	68.4	86.5	249.4
7GN125	90	16	6	49	7	68	67.3	96.4	125.5	394.9

Schema elettrici



Omologazioni e conformità

Conformità

- CSA C22.2 n° 14
- IEC/EN/BS 60947-1
- IEC/EN/BS 60947-3
- IEC/EN/BS 60947-5-1
- UL60947-4-1

Omologazioni

- cCSAus
- EAC
- UL

Classificazione ETIM

ETIM 8.0

EC001029 -
Selettore
completo