



### Caratteristiche generali

|                    |  |
|--------------------|--|
| Schema             | 91 - Interruttore 2 poli   |
| Numero di elementi | 1  |
| Esecuzione         | U65 - Esecuzione per montaggio frontale con maniglia giallo/rossa lucchettabile in 0 e copritherminali |

### Caratteristiche dei contatti

|  |           |    |           |
|--|-----------|----|-----------|
| Tensione nominale di isolamento                                | IEC/EN    | V  | 690       |
|  | UL/CSA    | V  | 600       |
| Tensione nominale di tenuta ad impulso (Uimp)                  |           | kV | 6         |
| Corrente convenzionale termica in aria libera Ith              | IEC/EN    | A  | 20        |
|  | UL/CSA    | A  | 20        |
| Tensione di funzionamento nominale                             |           | V  | 480       |
| Tensione nominale di tenuta a impulso                          |           | kV | 4         |
| Max. calibro fusibili per protezione da corto circuito In (gG) | 10kA      | A  | 20        |
|  | 15kA      | A  | 16        |
|  | 25kA      | A  | 16        |
| Corrente nominale di breve durata Icw                          | 1s        | kA | 250       |
|  |           |    | 10/5 mA/V |
| Conducibilità  |           |    |           |
|  |           |    |           |
| Corrente di impiego Ie IEC/EN                                  | AC1/AC21A | A  | 20        |
|  | AC15      |    |           |
| Potenza nominale di impiego in AC                              | 110V      | A  | 10        |
|  | 220/230V  | A  | 8         |
|  | 380/400V  | A  | 6         |
|  | 660/690V  | A  | 1.5       |
|  |           |    |           |
| trifase AC-3   | 220/230V  | kW | 3         |
|  | 380/440V  | kW | 5.5       |
|  | 500/690V  | kW | 5.5       |
| monofase AC-3  | 110V      | kW | 0.8       |
|  | 220/230V  | kW | 2.2       |
|  | 380/440V  | kW | 3         |

---

**trifase AC23A**

|          |    |     |
|----------|----|-----|
| 220/230V | kW | 5   |
| 380/440V | kW | 7.5 |
| 500/690V | kW | 7.5 |

---

**monofase AC23A**

|          |    |     |
|----------|----|-----|
| 110V     | kW | 0.8 |
| 220/230V | kW | 2.5 |
| 380/440V | kW | 3.7 |

---

**Corrente nominale di impiego in DC**
**DC21A**

|      |   |      |
|------|---|------|
| 48V  | A | 20   |
| 60V  | A | 20   |
| 110V | A | 4    |
| 220V | A | 0.6  |
| 440V | A | 0.25 |

---

**DC23A (poli in serie)**

|      |   |        |
|------|---|--------|
| 24V  | A | 20 (1) |
| 48V  | A | 20 (2) |
| 60V  | A | 20 (3) |
| 110V | A | 10 (3) |
| 220V | A | 8 (4)  |

---

**DC13**

|      |   |      |
|------|---|------|
| 24V  | A | 20   |
| 48V  | A | 16   |
| 60V  | A | 12   |
| 110V | A | 1    |
| 220V | A | 0.4  |
| 440V | A | 0.15 |

---

**Potenza dissipata**

|   |     |
|---|-----|
| W | 0.8 |
|---|-----|

---

**Caratteristiche meccaniche**
**Attacchi vite**

|    |
|----|
| M3 |
|----|

---

**Coppia di serraggio terminali max**

|    |     |
|----|-----|
| Nm | 0.5 |
|----|-----|

---

**Sezione dei conduttori**
**AWG - Cavo rigido**

|     |     |    |
|-----|-----|----|
| min | AWG | 20 |
| max | AWG | 12 |

---

**AWG - Cavo flessibile**

|     |     |    |
|-----|-----|----|
| min | AWG | 20 |
| max | AWG | 14 |

---

**Sezione dei conduttori (IEC) - Cavo flessibile**

|     |                 |     |
|-----|-----------------|-----|
| min | mm <sup>2</sup> | 0.5 |
| max | mm <sup>2</sup> | 2.5 |

---

**Sezione dei conduttori (IEC) - Cavo rigido**

|     |                 |     |
|-----|-----------------|-----|
| min | mm <sup>2</sup> | 0.5 |
| max | mm <sup>2</sup> | 2.5 |

---

**Durata meccanica**

|        |                   |
|--------|-------------------|
| cycles | 5x10 <sup>6</sup> |
|--------|-------------------|

---

**Dati tecnici UL**
**Interruttori per motori a comando diretto**
**Per motore trifase**

|      |    |     |
|------|----|-----|
| 120V | HP | 1.5 |
| 240V | HP | 3   |
| 480V | HP | 7.5 |
| 600V | HP | 10  |

---

**Per motore monofase**

|      |    |      |
|------|----|------|
| 120V | HP | 0.75 |
| 240V | HP | 2    |

**Condizioni ambientali**

Temperatura

Temperatura di impiego

|     |    |     |
|-----|----|-----|
| min | °C | -25 |
| max | °C | +55 |

Temperatura di stoccaggio

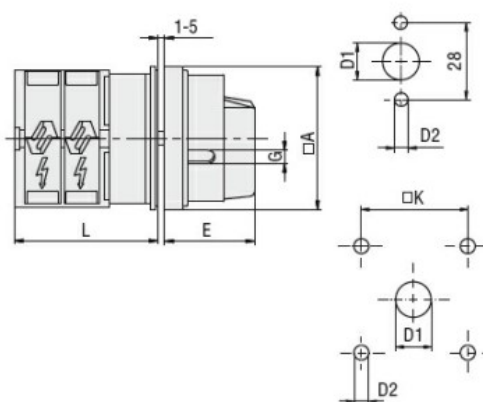
|     |    |     |
|-----|----|-----|
| min | °C | -40 |
| max | °C | +70 |

**Tolleranze e protezioni**

Grado di protezione IP frontale IP40

Grado di protezione Terminali IP00

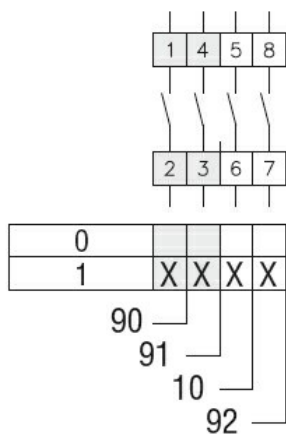
**Dimensioni**



Standard drillings for 7GN125.  
Drillings on request for 4 screws fixing (4V version).

| Series | Dimensions |    |    |      |   |    | L    |      |        |       |
|--------|------------|----|----|------|---|----|------|------|--------|-------|
|        | □A         | D1 | D2 | E    | G | □K | 1    | 2    | 3...12 |       |
| 7GN12  | 65         | 12 | 5  | 34.2 | 5 | 36 | 36.1 | 45.8 | 55.5   | 142.8 |
| 7GN20  | 65         | 12 | 5  | 34.2 | 5 | 36 | 36.1 | 45.8 | 55.5   | 142.8 |
| 7GN25  | 65         | 12 | 5  | 34.2 | 5 | 36 | 40.5 | 54.1 | 67.7   | 190.1 |
| 7GN32  | 65         | 14 | 5  | 38   | 6 | 48 | 46.5 | 61.6 | 76.7   | 212.6 |
| 7GN40  | 65         | 14 | 5  | 38   | 6 | 48 | 46.5 | 61.6 | 76.7   | 212.6 |
| 7GN63  | 65         | 14 | 5  | 38   | 6 | 48 | 50.3 | 68.4 | 86.5   | 249.4 |
| 7GN125 | 90         | 16 | 6  | 49   | 7 | 68 | 67.3 | 96.4 | 125.5  | 394.9 |

**Schemi elettrici**



**Omologazioni e conformità**

Conformità

- CSA C22.2 n° 14
- IEC/EN/BS 60947-1
- IEC/EN/BS 60947-3
- IEC/EN/BS 60947-5-1
- UL60947-4-1

Omologazioni

- cCSAus
- EAC
- UL

**Classificazione ETIM**

ETIM 8.0

EC001029 -  
Selettore  
completo