

Caratteristiche generali

Schema	68 - Commutatore volmetrico per tensioni di fase
Numero di elementi	2
Esecuzione	O48 - Esecuzione modulare per montaggio su guida DIN con maniglia nera

Caratteristiche dei contatti

Tensione nominale di isolamento	IEC/EN UL/CSA	V V	690 600
Tensione nominale di tenuta ad impulso (Uimp)		kV	6
Corrente convenzionale termica in aria libera Ith	IEC/EN UL/CSA	A A	20 20
Tensione di funzionamento nominale		V	480
Tensione nominale di tenuta a impulso		kV	4
Max. calibro fusibili per protezione da corto circuito In (gG)	10kA 15kA 25kA	A A A	20 16 16
Corrente nominale di breve durata Icw	1s	kA	250
Conducibilità			10/5 mA/V
Corrente di impiego Ie IEC/EN			
AC1/AC21A		A	20
AC15	110V 220/230V 380/400V 660/690V	A A A A	10 8 6 1.5
Potenza nominale di impiego in AC			
trifase AC-3	220/230V 380/440V 500/690V	kW kW kW	3 5.5 5.5
monofase AC-3	110V 220/230V 380/440V	kW kW kW	0.8 2.2 3
trifase AC23A	220/230V 380/440V 500/690V	kW kW kW	5 7.5 7.5
monofase AC23A	110V 220/230V 380/440V	kW kW kW	0.8 2.5 3.7

Corrente nominale di impiego in DC
DC21A

48V	A	20
60V	A	20
110V	A	4
220V	A	0.6
440V	A	0.25

DC23A (poli in serie)

24V	A	20 (1)
48V	A	20 (2)
60V	A	20 (3)
110V	A	10 (3)
220V	A	8 (4)

DC13

24V	A	20
48V	A	16
60V	A	12
110V	A	1
220V	A	0.4
440V	A	0.15

Potenza dissipata	W	0.8
-------------------	---	-----

Caratteristiche meccaniche

Attacchi vite	M3
Coppia di serraggio terminali max	Nm 0.5

Sezione dei conduttori

AWG - Cavo rigido

min	AWG	20
max	AWG	12

AWG - Cavo flessibile

min	AWG	20
max	AWG	14

Sezione dei conduttori (IEC) - Cavo flessibile

min	mm ²	0.5
max	mm ²	2.5

Sezione dei conduttori (IEC) - Cavo rigido

min	mm ²	0.5
max	mm ²	2.5

Durata meccanica	cycles	5x10 ⁶
------------------	--------	-------------------

Dati tecnici UL

Interruttori per motori a comando diretto

Per motore trifase

120V	HP	1.5
240V	HP	3
480V	HP	7.5
600V	HP	10

Per motore monofase

120V	HP	0.75
240V	HP	2

Condizioni ambientali

Temperatura

Temperatura di impiego

min	°C	-25
max	°C	+55

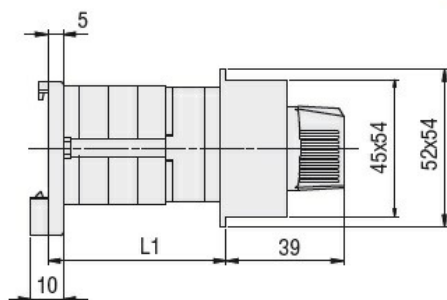
Temperatura di stoccaggio

min	°C	-40
max	°C	+70

Tolleranze e protezioni

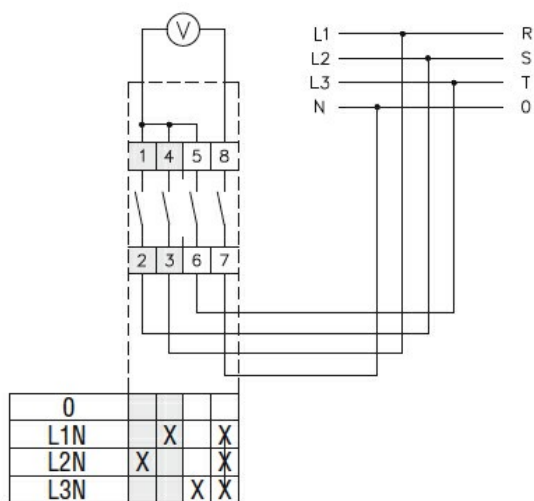
Grado di protezione IP frontale	IP40
Grado di protezione Terminali	IP00

Dimensioni



Series	L1		
	1	2	3
7GN12	38.1	47.8	57.5
7GN20	38.1	47.8	57.5
7GN25	42.5	56.1	69.7

Schemi elettrici



Omologazioni e conformità

Conformità

- CSA C22.2 n° 14
- IEC/EN/BS 60947-1
- IEC/EN/BS 60947-3
- IEC/EN/BS 60947-5-1
- UL60947-4-1

Omologazioni

- cCSAus
- EAC
- UL

Classificazione ETIM

ETIM 8.0

EC001029 -
Selettore
completo