



### Caratteristiche generali

|                    |   |
|--------------------|---|
| Schema             | 13 - Avviatore per motori dahlander 1-0-2               |
| Numero di elementi | 4   |
| Esecuzione         | U - Esecuzione per montaggio frontale con maniglia nera |

### Caratteristiche dei contatti

|  |          |    |           |
|--|----------|----|-----------|
| Tensione nominale di isolamento                                | IEC/EN   | V  | 690       |
|  | UL/CSA   | V  | 600       |
| Tensione nominale di tenuta ad impulso (Uimp)                  |          | kV | 6         |
| Corrente convenzionale termica in aria libera Ith              | IEC/EN   | A  | 20        |
|  | UL/CSA   | A  | 20        |
| Tensione di funzionamento nominale                             |          | V  | 480       |
| Tensione nominale di tenuta a impulso                          |          | kV | 4         |
| Max. calibro fusibili per protezione da corto circuito In (gG) | 10kA     | A  | 20        |
|  | 15kA     | A  | 16        |
|  | 25kA     | A  | 16        |
| Corrente nominale di breve durata Icw                          | 1s       | kA | 250       |
| Conducibilità  |          |    | 10/5 mA/V |
| Corrente di impiego Ie IEC/EN                                  |          |    |           |
| AC1/AC21A  |          | A  | 20        |
| AC15   | 110V     | A  | 10        |
|  | 220/230V | A  | 8         |
|  | 380/400V | A  | 6         |
|  | 660/690V | A  | 1.5       |
| Potenza nominale di impiego in AC                              |          |    |           |
| trifase AC-3   | 220/230V | kW | 3         |
|  | 380/440V | kW | 5.5       |
|  | 500/690V | kW | 5.5       |
| monofase AC-3  | 110V     | kW | 0.8       |
|  | 220/230V | kW | 2.2       |
|  | 380/440V | kW | 3         |
| trifase AC23A  | 220/230V | kW | 5         |
|  | 380/440V | kW | 7.5       |

|  |          |                 |                   |
|--|----------|-----------------|-------------------|
|  | 500/690V | kW              | 7.5               |
| monofase AC23A                                 |          |                 |                   |
|  | 110V     | kW              | 0.8               |
|  | 220/230V | kW              | 2.5               |
|  | 380/440V | kW              | 3.7               |
| Corrente nominale di impiego in DC             |          |                 |                   |
| DC21A  |          |                 |                   |
|  | 48V      | A               | 20                |
|  | 60V      | A               | 20                |
|  | 110V     | A               | 4                 |
|  | 220V     | A               | 0.6               |
|  | 440V     | A               | 0.25              |
| DC23A (poli in serie)                          |          |                 |                   |
|  | 24V      | A               | 20 (1)            |
|  | 48V      | A               | 20 (2)            |
|  | 60V      | A               | 20 (3)            |
|  | 110V     | A               | 10 (3)            |
|  | 220V     | A               | 8 (4)             |
| DC13   |          |                 |                   |
|  | 24V      | A               | 20                |
|  | 48V      | A               | 16                |
|  | 60V      | A               | 12                |
|  | 110V     | A               | 1                 |
|  | 220V     | A               | 0.4               |
|  | 440V     | A               | 0.15              |
| Potenza dissipata                              |          | W               | 0.8               |
| <b>Caratteristiche meccaniche</b>              |          |                 |                   |
| Attacchi vite                                  |          |                 | M3                |
| Coppia di serraggio terminali max              |          | Nm              | 0.5               |
| Sezione dei conduttori                         |          |                 |                   |
| AWG - Cavo rigido                              |          |                 |                   |
|  | min      | AWG             | 20                |
|  | max      | AWG             | 12                |
| AWG - Cavo flessibile                          |          |                 |                   |
|  | min      | AWG             | 20                |
|  | max      | AWG             | 14                |
| Sezione dei conduttori (IEC) - Cavo flessibile |          |                 |                   |
|  | min      | mm <sup>2</sup> | 0.5               |
|  | max      | mm <sup>2</sup> | 2.5               |
| Sezione dei conduttori (IEC) - Cavo rigido     |          |                 |                   |
|  | min      | mm <sup>2</sup> | 0.5               |
|  | max      | mm <sup>2</sup> | 2.5               |
| Durata meccanica                               |          | cycles          | 5x10 <sup>6</sup> |
| <b>Dati tecnici UL</b>                         |          |                 |                   |
| Interruttori per motori a comando diretto      |          |                 |                   |
| Per motore trifase                             |          |                 |                   |
|  | 120V     | HP              | 1.5               |
|  | 240V     | HP              | 3                 |
|  | 480V     | HP              | 7.5               |
|  | 600V     | HP              | 10                |
| Per motore monofase                            |          |                 |                   |
|  | 120V     | HP              | 0.75              |
|  | 240V     | HP              | 2                 |

**Condizioni ambientali**

Temperatura

Temperatura di impiego

|     |    |     |
|-----|----|-----|
| min | °C | -25 |
| max | °C | +55 |

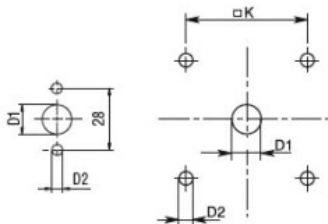
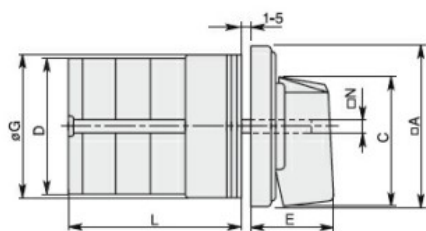
Temperatura di stoccaggio

|     |    |     |
|-----|----|-----|
| min | °C | -40 |
| max | °C | +70 |

Tolleranze e protezioni

|                                 |      |
|---------------------------------|------|
| Grado di protezione IP frontale | IP40 |
| Grado di protezione Terminali   | IP00 |

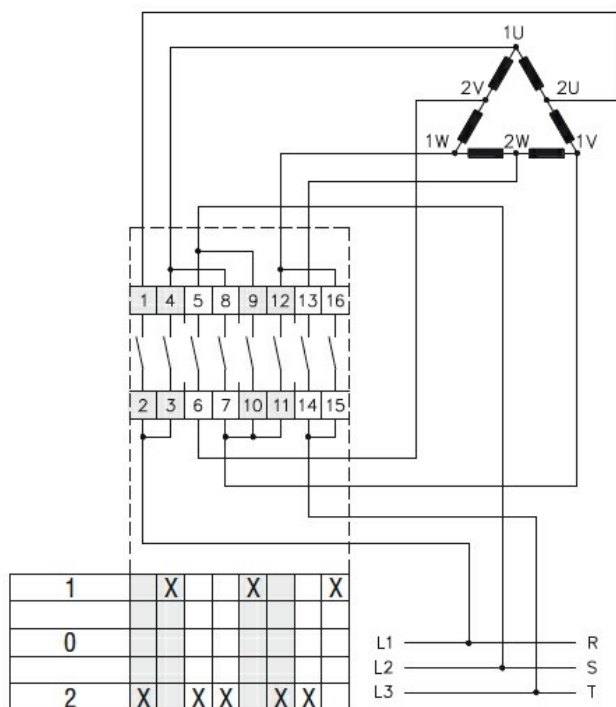
Dimensioni



Standard drillings for 7GN125.  
Drillings on request for 4 screws fixing  
(4V version).

| Series | Dimensions |      |    |     |     |      |      |    |    | L Number of elements |      |       |       |       |       |       |       |       |       |       |       |
|--------|------------|------|----|-----|-----|------|------|----|----|----------------------|------|-------|-------|-------|-------|-------|-------|-------|-------|-------|-------|
|        | □A         | C    | ØD | ØD1 | ØD2 | E    | ØG   | □K | □N | 1                    | 2    | 3     | 4     | 5     | 6     | 7     | 8     | 9     | 10    | 11    | 12    |
| 7GN12  | 48         | 39.5 | 39 | 12  | 5   | 26.5 | 38   | 36 | 6  | 36.1                 | 45.8 | 55.5  | 65.2  | 74.9  | 84.6  | 94.3  | 104   | 113.7 | 123.4 | 133.1 | 142.8 |
| 7GN20  | 48         | 39.5 | 39 | 12  | 5   | 26.5 | 38   | 36 | 6  | 36.1                 | 45.8 | 55.5  | 65.2  | 74.9  | 84.6  | 94.3  | 104   | 113.7 | 123.4 | 133.1 | 142.8 |
| 7GN25  | 48         | 39.5 | 43 | 12  | 5   | 26.5 | 38   | 36 | 6  | 40.5                 | 54.1 | 67.7  | 81.3  | 94.9  | 108.5 | 122.1 | 135.7 | 147.3 | 162.9 | 176.5 | 190.1 |
| 7GN32  | 65         | 53   | 58 | 14  | 5   | 34.5 | 58.5 | 48 | 7  | 46.5                 | 61.6 | 76.7  | 91.8  | 106.9 | 122   | 137.1 | 152.2 | 167.3 | 182.4 | 197.5 | 212.6 |
| 7GN40  | 65         | 53   | 58 | 14  | 5   | 34.5 | 58.5 | 48 | 7  | 46.5                 | 61.6 | 76.7  | 91.8  | 106.9 | 122   | 137.1 | 152.2 | 167.3 | 182.4 | 197.5 | 212.6 |
| 7GN63  | 65         | 53   | 62 | 14  | 5   | 34.5 | 58.5 | 48 | 7  | 50.3                 | 68.4 | 86.5  | 104.6 | 122.7 | 140.8 | 158.9 | 177   | 195.1 | 213.2 | 231.3 | 249.4 |
| 7GN125 | 90         | 70.5 | 86 | 16  | 6   | 41.5 | 84   | 68 | 9  | 67.3                 | 96.4 | 125.5 | 154.6 | 183.7 | 220.3 | 249.4 | 278.5 | 307.6 | 336.7 | 365.8 | 394.9 |

Schemi elettrici



Omologazioni e conformità

Conformità

CSA C22.2 n° 14  
IEC/EN/BS 60947-1  
IEC/EN/BS 60947-3  
IEC/EN/BS 60947-5-1  
UL60947-4-1

Omologazioni

cCSAus  
EAC  
UL

Classificazione ETIM

ETIM 8.0

EC001105 -  
interruttore