

**Caratteristiche generali**

Schema	12 - Avviatore stella-triangolo
Numero di elementi	4
Esecuzione	U - Esecuzione per montaggio frontale con maniglia nera

**Caratteristiche dei contatti**

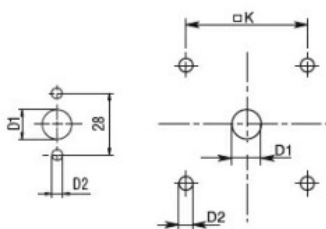
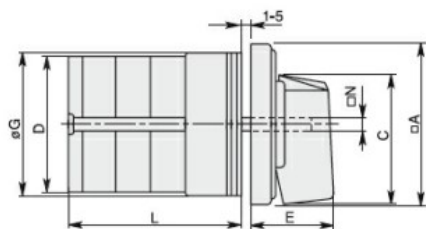
Tensione nominale di isolamento	IEC/EN	V	690	
	UL/CSA	V	600	
Tensione nominale di tenuta ad impulso (Uimp)		kV	6	
Corrente convenzionale termica in aria libera Ith	IEC/EN	A	125	
	UL/CSA	A	130	
Tensione di funzionamento nominale		V	690	
Tensione nominale di tenuta a impulso		kV	6	
Max. calibro fusibili per protezione da corto circuito In (gG)	10kA	A	125	
	15kA	A	100	
	25kA	A	100	
	50kA	A	100	
	63kA	A	100	
Corrente nominale di breve durata Icw	1s	kA	2100	
			10/5 mA/V	
Conducibilità			10/5 mA/V	
Corrente di impiego Ie IEC/EN	AC1/AC21A		A	125
		AC15	110V	A
220/230V	A		28	
380/400V	A		15	
660/690V	A		5	
Potenza nominale di impiego in AC	trifase AC-3		220/230V	kW
		380/440V	kW	37
		500/690V	kW	33
	monofase AC-3	110V	kW	5
		220/230V	kW	11
		380/440V	kW	15
trifase AC23A	220/230V	kW	30	
	380/440V	kW	45	
	500/690V	kW	37	
monofase AC23A	110V	kW	5	
	220/230V	kW	11	
	380/440V	kW	15	
Corrente nominale di impiego in DC				

DC21A				
	48V	A	125	
	60V	A	80	
	110V	A	10	
	220V	A	1.2	
DC23A (poli in serie)				
	24V	A	125 (1)	
	48V	A	125 (2)	
	60V	A	125 (3)	
	110V	A	50 (3)	
	220V	A	20 (4)	
DC13				
	24V	A	125	
	48V	A	100	
	60V	A	50	
	110V	A	4	
Potenza dissipata		W	6.3	
<b>Caratteristiche meccaniche</b>				
Attacchi vite			M2X5	
Coppia di serraggio terminali max		Nm	2	
Sezione dei conduttori				
AWG - Cavo rigido				
	min	AWG	14	
	max	AWG	1/0	
AWG - Cavo flessibile				
	min	AWG	14	
	max	AWG	1/0	
Sezione dei conduttori (IEC) - Cavo flessibile				
	min	mm <sup>2</sup>	2.5	
	max	mm <sup>2</sup>	50	
Sezione dei conduttori (IEC) - Cavo rigido				
	min	mm <sup>2</sup>	2.5	
	max	mm <sup>2</sup>	50	
Durata meccanica		cycles	1X10 <sup>6</sup>	
<b>Dati tecnici UL</b>				
Interruttori per motori a comando diretto				
Per motore trifase				
	120V	HP	15	
	240V	HP	25	
	480V	HP	50	
	600V	HP	40	
Per motore monofase				
	120V	HP	5	
	240V	HP	15	
<b>Condizioni ambientali</b>				
Temperatura				
Temperatura di impiego				
	min	°C	-25	
	max	°C	+55	
Temperatura di stoccaggio				
	min	°C	-40	
	max	°C	+70	
<b>Tolleranze e protezioni</b>				
Grado di protezione IP frontale			IP40	

Grado di protezione Terminali

IP00

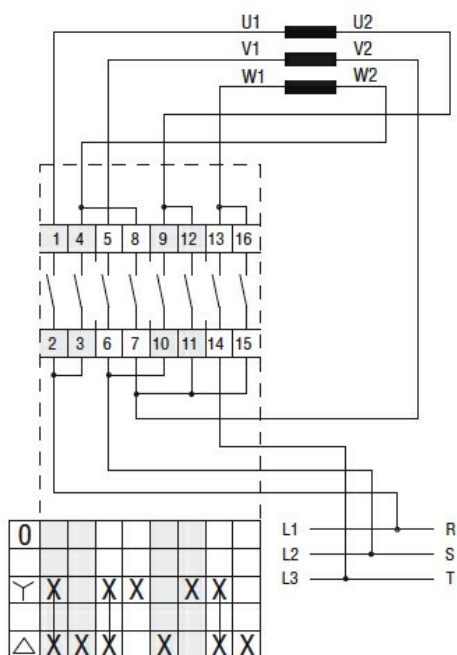
**Dimensioni**



Standard drillings for 7GN125.  
Drillings on request for 4 screws fixing (4V version).

Series	Dimensions									L Number of elements											
	□A	C	ØD	ØD1	ØD2	E	ØG	□K	□N	1	2	3	4	5	6	7	8	9	10	11	12
7GN12	48	39.5	39	12	5	26.5	38	36	6	36.1	45.8	55.5	65.2	74.9	84.6	94.3	104	113.7	123.4	133.1	142.8
7GN20	48	39.5	39	12	5	26.5	38	36	6	36.1	45.8	55.5	65.2	74.9	84.6	94.3	104	113.7	123.4	133.1	142.8
7GN25	48	39.5	43	12	5	26.5	38	36	6	40.5	54.1	67.7	81.3	94.9	108.5	122.1	135.7	147.3	162.9	176.5	190.1
7GN32	65	53	58	14	5	34.5	58.5	48	7	46.5	61.6	76.7	91.8	106.9	122	137.1	152.2	167.3	182.4	197.5	212.6
7GN40	65	53	58	14	5	34.5	58.5	48	7	46.5	61.6	76.7	91.8	106.9	122	137.1	152.2	167.3	182.4	197.5	212.6
7GN63	65	53	62	14	5	34.5	58.5	48	7	50.3	68.4	86.5	104.6	122.7	140.8	158.9	177	195.1	213.2	231.3	249.4
7GN125	90	70.5	86	16	6	41.5	84	68	9	67.3	96.4	125.5	154.6	183.7	220.3	249.4	278.5	307.6	336.7	365.8	394.9

**Schemi elettrici**



**Omologazioni e conformità**

Conformità

- CSA C22.2 n° 14
- IEC/EN/BS 60947-1
- IEC/EN/BS 60947-3
- IEC/EN/BS 60947-5-1
- UL60947-4-1

Omologazioni

- EAC
- UL

**Classificazione ETIM**

ETIM 8.0

EC001105 -  
interruttore