



### Caratteristiche generali

Schema	10 - Interruttore 3 poli
Numero di elementi	2
Esecuzione	U65 - Esecuzione per montaggio frontale con maniglia giallo/rossa lucchettabile in 0 e copritherminali

### Caratteristiche dei contatti

Tensione nominale di isolamento	IEC/EN	V	690
	UL/CSA	V	600
Tensione nominale di tenuta ad impulso (Uimp)		kV	6
Corrente convenzionale termica in aria libera Ith	IEC/EN	A	125
	UL/CSA	A	130
Tensione di funzionamento nominale		V	690
Tensione nominale di tenuta a impulso		kV	6
Max. calibro fusibili per protezione da corto circuito In (gG)	10kA	A	125
	15kA	A	100
	25kA	A	100
	50kA	A	100
	63kA	A	100
Corrente nominale di breve durata Icw	1s	kA	2100
Conducibilità			10/5 mA/V
Corrente di impiego Ie IEC/EN			
AC1/AC21A		A	125
AC15	110V	A	40
	220/230V	A	28
	380/400V	A	15
	660/690V	A	5
Potenza nominale di impiego in AC			
trifase AC-3	220/230V	kW	18.5
	380/440V	kW	37
	500/690V	kW	33
monofase AC-3	110V	kW	5

COMMUTATORE A CAMME SERIE 7GN, INTERRUOTTORE 3 POLI DA 125A IN ESECUZIONE  
PER MONTAGGIO FRONTALE CON MANIGLIA GIALLO/ROSSA LUCCHETTABILE IN 0 E  
COPRITERMINALI, MOSTRINA 90X90MM

	220/230V	kW	11
	380/440V	kW	15
<hr/>			
trifase AC23A	220/230V	kW	30
	380/440V	kW	45
	500/690V	kW	37
<hr/>			
monofase AC23A	110V	kW	5
	220/230V	kW	11
	380/440V	kW	15
<hr/>			
Corrente nominale di impiego in DC			
DC21A	48V	A	125
	60V	A	80
	110V	A	10
	220V	A	1.2
<hr/>			
DC23A (poli in serie)	24V	A	125 (1)
	48V	A	125 (2)
	60V	A	125 (3)
	110V	A	50 (3)
	220V	A	20 (4)
<hr/>			
DC13	24V	A	125
	48V	A	100
	60V	A	50
	110V	A	4
<hr/>			
Potenza dissipata		W	6.3
<b>Caratteristiche meccaniche</b>			
Attacchi vite			M2X5
Coppia di serraggio terminali max		Nm	2
<hr/>			
Sezione dei conduttori			
AWG - Cavo rigido	min	AWG	14
	max	AWG	1/0
<hr/>			
AWG - Cavo flessibile	min	AWG	14
	max	AWG	1/0
<hr/>			
Sezione dei conduttori (IEC) - Cavo flessibile	min	mm <sup>2</sup>	2.5
	max	mm <sup>2</sup>	50
<hr/>			
Sezione dei conduttori (IEC) - Cavo rigido	min	mm <sup>2</sup>	2.5
	max	mm <sup>2</sup>	50
<hr/>			
Durata meccanica		cycles	1X10 <sup>6</sup>
<b>Dati tecnici UL</b>			
Interruttori per motori a comando diretto			
Per motore trifase	120V	HP	15
	240V	HP	25
	480V	HP	50
	600V	HP	40
<hr/>			
Per motore monofase	120V	HP	5

240V HP 15

**Condizioni ambientali**

Temperatura

Temperatura di impiego

min °C -25  
max °C +55

Temperatura di stoccaggio

min °C -40  
max °C +70

**Tolleranze e protezioni**

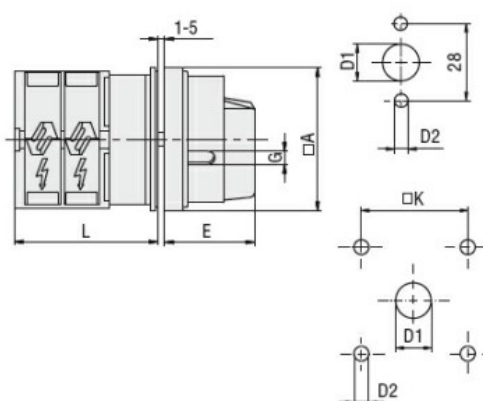
Grado di protezione IP frontale

IP40

Grado di protezione Terminali

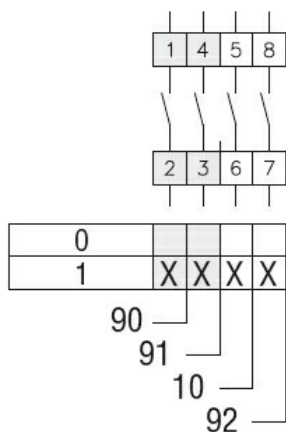
IP00

**Dimensioni**



Series	Dimensions						L			
	□A	D1	D2	E	G	□K	1	2	3.....12	
7GN12	65	12	5	34.2	5	36	36.1	45.8	55.5	142.8
7GN20	65	12	5	34.2	5	36	36.1	45.8	55.5	142.8
7GN25	65	12	5	34.2	5	36	40.5	54.1	67.7	190.1
7GN32	65	14	5	38	6	48	46.5	61.6	76.7	212.6
7GN40	65	14	5	38	6	48	46.5	61.6	76.7	212.6
7GN63	65	14	5	38	6	48	50.3	68.4	86.5	249.4
7GN125	90	16	6	49	7	68	67.3	96.4	125.5	394.9

**Schemi elettrici**



**Omologazioni e conformità**

Conformità

- CSA C22.2 n° 14
- IEC/EN/BS 60947-1
- IEC/EN/BS 60947-3
- IEC/EN/BS 60947-5-1
- UL60947-4-1

Omologazioni

- EAC
- UL

**Classificazione ETIM**

ETIM 8.0

EC001105 -  
interruttore