

Caratteristiche generali

Schema	26 - Invertitore di marcia trifase con ritorno a molla
Numero di elementi	3
Esecuzione	P - Esecuzione in cassetta plastica con maniglia nera

Caratteristiche dei contatti

Tensione nominale di isolamento	IEC/EN	V	690
	UL/CSA	V	600
Tensione nominale di tenuta ad impulso (Uimp)		kV	6
Corrente convenzionale termica in aria libera Ith	IEC/EN	A	16
	UL/CSA	A	15
Tensione di funzionamento nominale		V	480
Tensione nominale di tenuta a impulso		kV	4
Max. calibro fusibili per protezione da corto circuito In (gG)	10kA	A	16
	15kA	A	10
	25kA	A	10
Corrente nominale di breve durata Icw	1s	kA	200
Conducibilità			10/5 mA/V
Corrente di impiego Ie IEC/EN			
AC1/AC21A		A	16
AC15	110V	A	10
	220/230V	A	8
	380/400V	A	4
	660/690V	A	1.5
Potenza nominale di impiego in AC			
trifase AC-3	220/230V	kW	2.5
	380/440V	kW	4
	500/690V	kW	5.5
monofase AC-3	110V	kW	0.8
	220/230V	kW	1.5
	380/440V	kW	2.2
trifase AC23A	220/230V	kW	3
	380/440V	kW	5.5
	500/690V	kW	7.5
monofase AC23A	110V	kW	0.8
	220/230V	kW	1.7
	380/440V	kW	3
Corrente nominale di impiego in DC			
DC21A	48V	A	12

	60V	A	12
	110V	A	4
	220V	A	0.6
	440V	A	0.25
<hr/>			
DC23A (poli in serie)	24V	A	10 (1)
	48V	A	10 (2)
	60V	A	10 (3)
	110V	A	5 (3)
	220V	A	5 (4)
<hr/>			
DC13	24V	A	12
	48V	A	10
	60V	A	8
	110V	A	1
	220V	A	0.4
	440V	A	0.15
<hr/>			
Potenza dissipata		W	0.8
Caratteristiche meccaniche			
Attacchi vite			M3
Coppia di serraggio terminali max		Nm	0.5
<hr/>			
Sezione dei conduttori			
AWG - Cavo rigido	min	AWG	20
	max	AWG	12
<hr/>			
AWG - Cavo flessibile	min	AWG	20
	max	AWG	14
<hr/>			
Sezione dei conduttori (IEC) - Cavo flessibile	min	mm ²	0.5
	max	mm ²	2.5
<hr/>			
Sezione dei conduttori (IEC) - Cavo rigido	min	mm ²	0.5
	max	mm ²	2.5
<hr/>			
Durata meccanica		cycles	3x10 ⁶
Dati tecnici UL			
Interruttori per motori a comando diretto			
Per motore trifase	120V	HP	1.5
	240V	HP	3
<hr/>			
Per motore monofase	120V	HP	0.5
	240V	HP	1
<hr/>			
Condizioni ambientali			
Temperatura			
Temperatura di impiego	min	°C	-25
	max	°C	+55
<hr/>			
Temperatura di stoccaggio	min	°C	-40
	max	°C	+70
<hr/>			
Tolleranze e protezioni			
Grado di protezione IP frontale			IP65
Grado di protezione Terminali			IP00

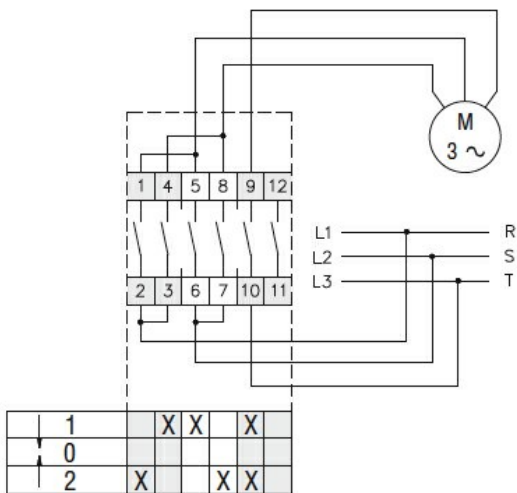
Dimensioni

Series	Enclosure size	Number of elements		Dimensions										Cable entry	Protection degree
		L	L1	A	A1	C	C1	D	F	M	N	L	L1		
7GN12 [Ⓟ]	75x75 [Ⓟ]	1-2	3-4	75	75	50	64	4.5	19	14	28	57.5	79.8	4xPG13.5	IP65
7GN20 [Ⓟ]		1-2	3-4												
7GN25 [Ⓟ]		1	2-3												
7GN12 [Ⓟ]	90x90	1-3	4-6	90	90	79	63	4.5	25	19	30	71.3	98.3	4xPG16	IP65
7GN20 [Ⓟ]		1-3	4-6												
7GN25 [Ⓟ]		1-2	3-4												
7GN32		1	2-3												
7GN40	1	2-3	110	110	98.4	83	4.5	32	21	39.5	85.5	119.5	4xPG21	IP65	
7GN12	1-4	5-8													
7GN20	1-4	5-8													
7GN25	1-3	4-5													
7GN32 [Ⓟ]	1-2	3-5													
7GN40 [Ⓟ]	1-2	3-5													
7GN63	1-2	3-4	125	175	146	112	5.5	32	21	68	84.3	118.3	4xPG21 2xPG11	IP65	
7GN32 [Ⓟ]	1-2	3-4													
7GN40 [Ⓟ]	1-2	3-4													
7GN63 [Ⓟ]	1-2	3-4													
7GN125	1	2	198	248	190-210	140-180	5.5	32	35	104	-	166.5	6xPG16- 21-29	IP65	
7GN32	-	1-7													
7GN40	-	1-7													
7GN63 [Ⓟ]	-	1-6													
7GN125 [Ⓟ]	-	1-4													

Ⓟ Standard dimensions for cam switch in plastic enclosure with black handle (P).

Ⓟ D Standard dimensions for cam switch in plastic enclosure with red/yellow handle padlockable in 0 (P25).

Schemi elettrici



Omologazioni e conformità

Conformità

IEC/EN/BS 60947-1
IEC/EN/BS 60947-3
IEC/EN/BS 60947-5-1

Omologazioni

EAC

Classificazione ETIM

ETIM 8.0

EC001029 -
Selettore
completo