

Caratteristiche generali

Schema	12 - Avviatore stella-triangolo
Numero di elementi	4
Esecuzione	U47 - Esecuzione per montaggio frontale con maniglia nera e fissaggio a scatto per foro diam.22mm

Caratteristiche dei contatti

Tensione nominale di isolamento	IEC/EN	V	690
	UL/CSA	V	600
Tensione nominale di tenuta ad impulso (Uimp)		kV	6
Corrente convenzionale termica in aria libera Ith	IEC/EN	A	16
	UL/CSA	A	15
Tensione di funzionamento nominale		V	480
Tensione nominale di tenuta a impulso		kV	4
Max. calibro fusibili per protezione da corto circuito In (gG)	10kA	A	16
	15kA	A	10
	25kA	A	10
Corrente nominale di breve durata Icw	1s	kA	200
Conducibilità			10/5 mA/V
Corrente di impiego Ie IEC/EN			
AC1/AC21A		A	16
AC15	110V	A	10
	220/230V	A	8
	380/400V	A	4
	660/690V	A	1.5
Potenza nominale di impiego in AC			
trifase AC-3	220/230V	kW	2.5
	380/440V	kW	4
	500/690V	kW	5.5
monofase AC-3	110V	kW	0.8
	220/230V	kW	1.5
	380/440V	kW	2.2
trifase AC23A	220/230V	kW	3
	380/440V	kW	5.5
	500/690V	kW	7.5
monofase AC23A	110V	kW	0.8
	220/230V	kW	1.7
	380/440V	kW	3

Corrente nominale di impiego in DC

DC21A	48V	A	12
	60V	A	12
	110V	A	4
	220V	A	0.6
	440V	A	0.25
<hr/>			
DC23A (poli in serie)	24V	A	10 (1)
	48V	A	10 (2)
	60V	A	10 (3)
	110V	A	5 (3)
	220V	A	5 (4)
<hr/>			
DC13	24V	A	12
	48V	A	10
	60V	A	8
	110V	A	1
	220V	A	0.4
	440V	A	0.15

Potenza dissipata W 0.8

Caratteristiche meccaniche

Attacchi vite M3

Coppia di serraggio terminali max Nm 0.5

Sezione dei conduttori

AWG - Cavo rigido	min	AWG	20
	max	AWG	12
<hr/>			
AWG - Cavo flessibile	min	AWG	20
	max	AWG	14
<hr/>			
Sezione dei conduttori (IEC) - Cavo flessibile	min	mm ²	0.5
	max	mm ²	2.5
<hr/>			
Sezione dei conduttori (IEC) - Cavo rigido	min	mm ²	0.5
	max	mm ²	2.5

Durata meccanica cycles 3x10⁶

Dati tecnici UL

Interruttori per motori a comando diretto

Per motore trifase	120V	HP	1.5
	240V	HP	3
<hr/>			
Per motore monofase	120V	HP	0.5
	240V	HP	1

Condizioni ambientali

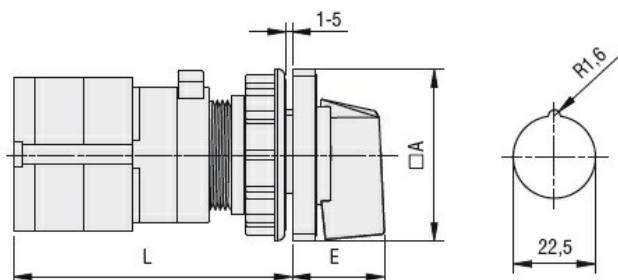
Temperatura

Temperatura di impiego	min	°C	-25
	max	°C	+55
<hr/>			
Temperatura di stoccaggio	min	°C	-40
	max	°C	+70

Tolleranze e protezioni

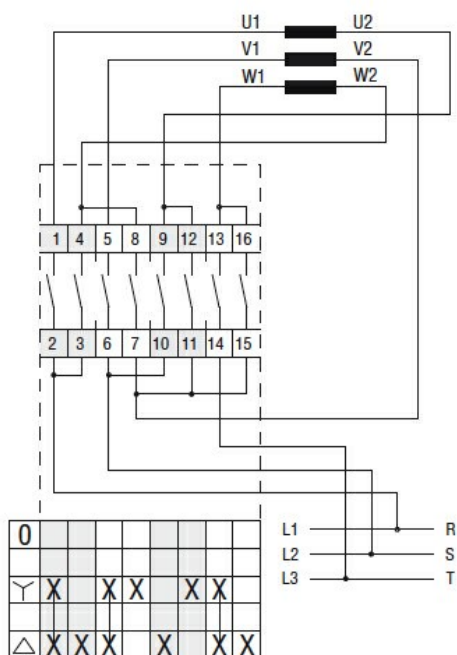
Grado di protezione IP frontale	IP40
Grado di protezione Terminali	IP00

Dimensioni



Series	Dimensions		L			
	□A	E	1	2	3.....8	
7GN12	48	26.5	58	67.7	77.4	125.9
7GN20	48	26.5	58	67.7	77.4	125.9
7GN25	48	26.5	62.4	76	89.6	157.6

Schemi elettrici



Omologazioni e conformità

Conformità

CSA C22.2 n° 14
IEC/EN/BS 60947-1
IEC/EN/BS 60947-3
IEC/EN/BS 60947-5-1
UL60947-4-1

Omologazioni

cCSAus
EAC
UL

Classificazione ETIM

ETIM 8.0

EC001029 -
Selettore
completo