



**Conessioni**

Attacchi tipo

Barra filettata con  
 dado

**Condizioni ambientali**

Temperatura

Temperatura di impiego

max °C +100

Pressione massima

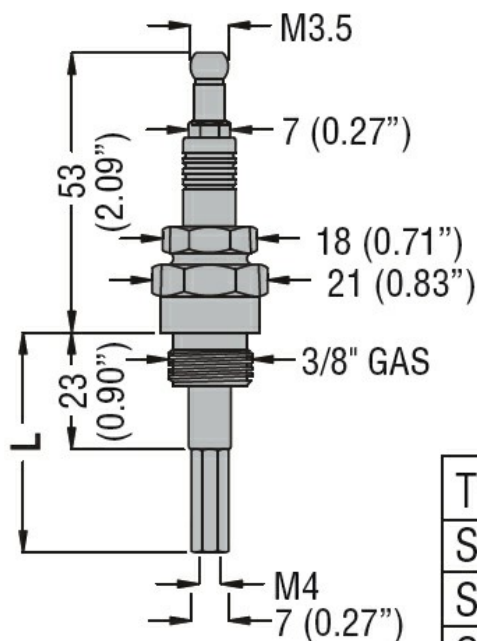
bar 10

**Custodia**

Peso prodotto

g 115

**Dimensioni**



TYPE	L
SCM04	43 (1.69'')
SCM50	500 (19.68'')
SCM100	1000 (39.37'')

**Omologazioni e conformità**

Conformità

/

Omologazioni

EAC

**Classificazione ETIM**

ETIM 8.0

EC010106 -  
 sensore del  
 livello fluido